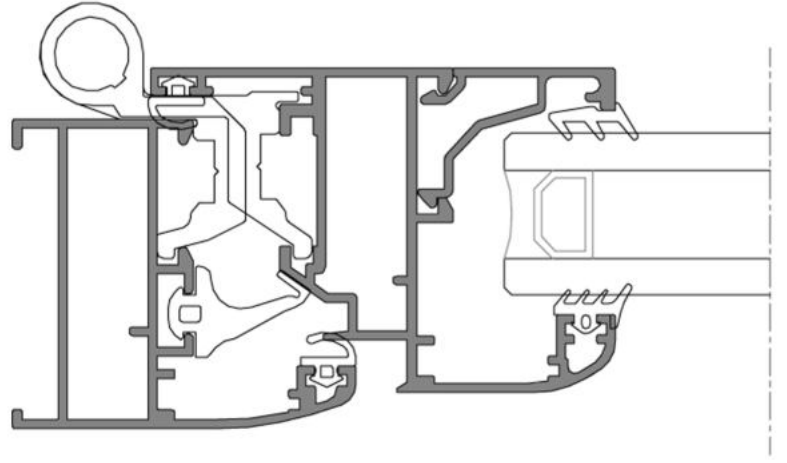




Kapı - Pencere Sistem
Door - Window System



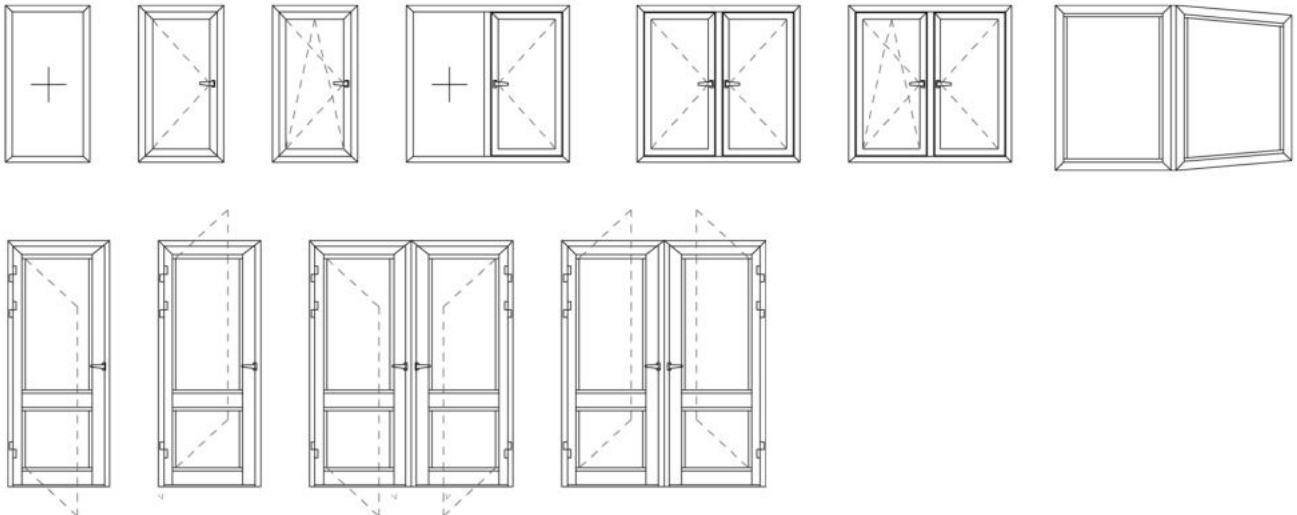
WVD37


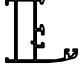
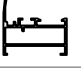
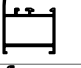
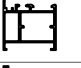
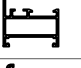




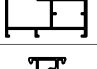
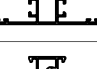
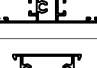

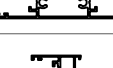
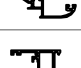
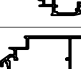



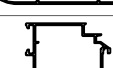




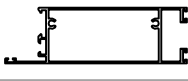




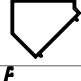
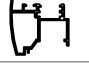


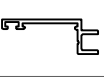






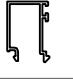




TEKNİK ÖZELLİKLER / TECHNICAL PROPERTIES

KASA GENİŞLİĞİ / FRAME WIDTH	37 - 42 mm
KANAT GENİŞLİĞİ / SASH WIDTH	44 mm
PROFİL ET KALINLIĞI / PROFILE WALL THICKNESS	1,2 - 1,3 mm
MIN. CAM KALINLIĞI / MIN. GLAZING THICKNESS	4 mm
MAKS. CAM KALINLIĞI / MAX. GLAZING THICKNESS	24 mm
MIN. KANAT ÖLÇÜLERİ / MIN. SASH DIMENSIONS	350 x 500 mm
MAX. KANAT ÖLÇÜLERİ / MAX. SASH DIMENSIONS	1300 x 2800 mm
MAX. KANAT AĞIRLIĞI / MAX. SASH WEIGHT	90 kg




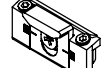
UYGULAMA SEÇENEKLERİ / APPLICATION OPTIONS



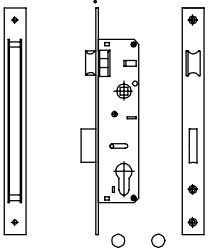
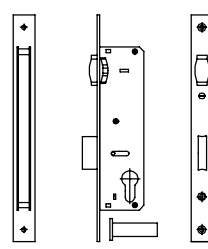
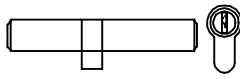
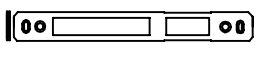
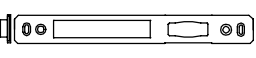
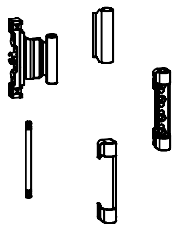
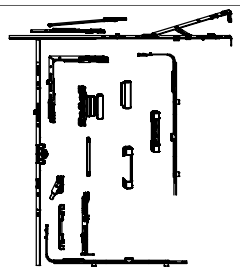
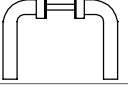
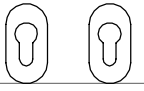
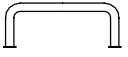
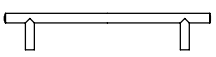


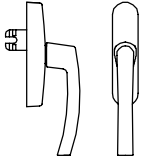
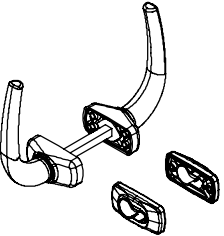
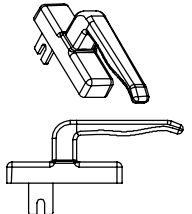
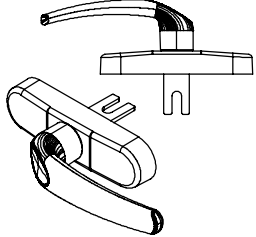

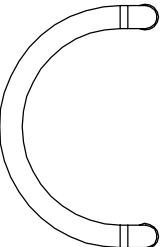
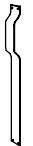
PROFİL KESİTİ PROFILE SECTION	PROFİL KODU PROFILE CODE	PROFİL ADI PROFILE NAME	Jx cm ⁴	Jy cm ⁴	AĞIRLIK (kg/m) WEIGHT
	13124	KASA PROFİLİ FRAME PROFILE	5,45 cm ⁴	3,26 cm ⁴	0,678 kg/m
	766	KASA PROFİLİ FRAME PROFILE	3,44 cm ⁴	5,29 cm ⁴	0,632 kg/m
	707	KASA PROFİLİ FRAME PROFILE	3,36 cm ⁴	5,36 cm ⁴	0,649 kg/m
	794	KASA PROFİLİ FRAME PROFILE	6,73 cm ⁴	6,46 cm ⁴	0,700 kg/m
	708	KASA PROFİLİ FRAME PROFILE	7,07 cm ⁴	6,81 cm ⁴	0,812 kg/m
	3915	KASA PROFİLİ FRAME PROFILE	2,75 cm ⁴	4,07 cm ⁴	0,572 kg/m
	596	KASA PROFİLİ FRAME PROFILE	6,81 cm ⁴	6,59 cm ⁴	0,719 kg/m
	762	PERVAZLI KASA PROFİLİ SILL FRAME PROFILE	8,57 cm ⁴	9,15 cm ⁴	0,833 kg/m
	6237	PERVAZLI KASA PROFİLİ SILL FRAME PROFILE	9,08 cm ⁴	12,49 cm ⁴	0,875 kg/m
	763	KASA PROFİLİ FRAME PROFILE	11,71 cm ⁴	17,15 cm ⁴	1,021 kg/m
	709	KASA PROFİLİ FRAME PROFILE	11,69 cm ⁴	17,45 cm ⁴	1,045 kg/m
	769	ORTA KAYIT PROFİLİ MULLION PROFILE	4,86 cm ⁴	9,69 cm ⁴	0,752 kg/m
	713	ORTA KAYIT PROFİLİ MULLION PROFILE	4,91 cm ⁴	5,64 cm ⁴	0,809 kg/m
	767	ORTA KAYIT PROFİLİ MULLION PROFILE	6,82 cm ⁴	15,83 cm ⁴	0,945 kg/m
	714	ORTA KAYIT PROFİLİ MULLION PROFILE	6,96 cm ⁴	16,62 cm ⁴	1,057 kg/m
	773	KANAT PROFİLİ SASH PROFILE	5,68 cm ⁴	6,51 cm ⁴	0,728 kg/m
	710	KANAT PROFİLİ SASH PROFILE	5,95 cm ⁴	7,04 cm ⁴	0,757 kg/m
	768	İÇE AÇILIR KANAT PROFİLİ INWARD OPENING SASH PROFILE	20,14 cm ⁴	9,87 cm ⁴	0,933 kg/m
	692	İÇE AÇILIR KANAT PROFİLİ INWARD OPENING SASH PROFILE	23,99 cm ⁴	10,69 cm ⁴	0,977 kg/m
	599	DİŞA AÇILIR KANAT PROFİLİ OUTWARD OPENING SASH PROFILE	24,15 cm ⁴	9,87 cm ⁴	0,997 kg/m
	795	DİŞA AÇILIR KANAT PROFİLİ OUTWARD OPENING SASH PROFILE	20,14 cm ⁴	9,06 cm ⁴	0,933 kg/m
	691	DİŞA AÇILIR KANAT PROFİLİ OUTWARD OPENING SASH PROFILE	23,99 cm ⁴	9,69 cm ⁴	0,977 kg/m



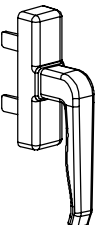
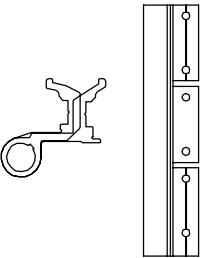
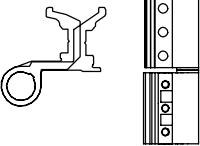
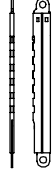
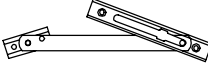
PROFİL KESİTİ PROFILE SECTION	PROFİL KODU PROFILE CODE	PROFİL ADI PROFILE NAME	Jx cm ⁴	Jy cm ⁴	AĞIRLIK (kg/m) WEIGHT
	600	DIŞA AÇILIR KANAT PROFİLİ OUTWARD OPENING SASH PROFILE	24,15 cm ⁴	10,94 cm ⁴	0,997 kg/m
	752	ETEK PROFİLİ BOTTOM PROFILE	-	-	1,413 kg/m
	715	ETEK PROFİLİ BOTTOM PROFILE	-	-	1,532 kg/m
	759	KÖŞE DÖNÜŞ ADAPTÖR PROFİLİ CORNER ADAPTER PROFILE	-	-	0,307 kg/m
	755	KÖŞE DÖNÜŞ PROFİLİ CORNER PROFILE	5,90 cm ⁴	5,90 cm ⁴	0,541 kg/m
	2240	KÖŞE DÖNÜŞ PROFİLİ CORNER PROFILE	4,25 cm ⁴	4,25 cm ⁴	0,499 kg/m
	758	KÖŞE DÖNÜŞ PROFİLİ CORNER PROFILE	2,74 cm ⁴	3,72 cm ⁴	0,460 kg/m
	760	ADAPTÖR PROFİLİ ADAPTER PROFILE	-	-	0,724 kg/m
	4242	DAMLALIK PROFİLİ SILL PROFILE	-	-	0,094 kg/m
	7021	DAMLALIK PROFİLİ SILL PROFILE	-	-	0,140 kg/m
	13123	PERVAZ PROFİLİ SILL PROFILE	-	-	0,236 kg/m
	764	PERVAZ PROFİLİ SILL PROFILE	-	-	0,385 kg/m
	785	LAMBİRİ PROFİLİ PANELING PROFILE	-	-	1,017 kg/m
	8241	TİJ PROFİLİ STEM BAR PROFILE	-	-	0,099 kg/m
	792	CAM ÇİTASI (26.5 mm) GLAZING BEAD (26.5 mm)	-	-	0,301 kg/m
	7023	CAM ÇİTASI (24 mm) GLAZING BEAD (24 mm)	-	-	0,294 kg/m
	770	CAM ÇİTASI (21.5 mm) GLAZING BEAD (21.5 mm)	-	-	0,270 kg/m
	664	CAM ÇİTASI (18 mm) GLAZING BEAD (18 mm)	-	-	0,266 kg/m
	665	CAM ÇİTASI (18 mm) GLAZING BEAD (18 mm)	-	-	0,253 kg/m
	791	CAM ÇİTASI (14 mm) GLAZING BEAD (14 mm)	-	-	0,246 kg/m
	793	CAM ÇİTASI (13.5 mm) GLAZING BEAD (13.5 mm)	-	-	0,235 kg/m
	12699	CAM ÇİTASI (9.5 mm) GLAZING BEAD (9.5 mm)	-	-	0,243 kg/m

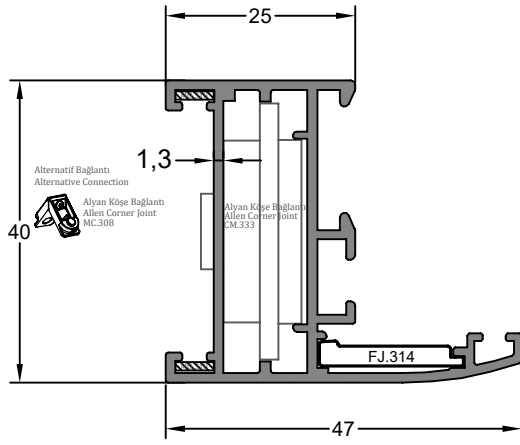
PROFİL KESİTİ PROFILE SECTION	PROFİL KODU PROFILE CODE	PROFİL ADI PROFILE NAME	Jx cm ⁴	Jy cm ⁴	AĞIRLIK (kg/m) WEIGHT
	772	CAM ÇİTASI (5.7 mm) GLAZING BEAD (5.7 mm)	-	-	0,225 kg/m
	771	CAM ÇİTASI (2.7 mm) GLAZING BEAD (2.7 mm)	-	-	0,165 kg/m
	386	KÖŞE ÇAVUŞ BAĞLANTI PROFİLİ CORNER CONNECTION PROFILE	-	-	1,088 kg/m
	388	KÖŞE ÇAVUŞ BAĞLANTI PROFİLİ CORNER CONNECTION PROFILE	-	-	1,012 kg/m
	389	KÖŞE ÇAVUŞ BAĞLANTI PROFİLİ CORNER CONNECTION PROFILE	-	-	1,338 kg/m
	390	KÖŞE ÇAVUŞ BAĞLANTI PROFİLİ CORNER CONNECTION PROFILE	-	-	1,381 kg/m
	4777	KÖŞE TAKOZ PROFİLİ CORNER WEDGE PROFILE	-	-	4,598 kg/m
	3088	KÖŞE TAKOZ PROFİLİ CORNER WEDGE PROFILE	-	-	3,498 kg/m
	598	KÖŞE TAKOZ PROFİLİ CORNER WEDGE PROFILE	-	-	1,677 kg/m
	597	KÖŞE TAKOZ PROFİLİ CORNER WEDGE PROFILE	-	-	4,241 kg/m

AKSESUAR ACCESSORY	STOK KODU REFERENCE CODE	AKSESUAR ADI DESCRIPTION	AKSESUAR KODU PRODUCT CODE	PAKET PACK
	03 010438	KASA KANAT FİTİLİ FRAME SASH GASKET	WD37-KBF.70	303 mt / paket 10 kg
	03 010106	DIŞ CAM FİTİLİ OUTER GLAZING GASKET	WD37-DCF.25	240 mt / paket 10 kg
	03 011230	İÇ CAM FİTİLİ INNER GLAZING GASKET	WD37-İCF.30	330 mt / paket 10 kg
	03 011231	İÇ CAM FİTİLİ INNER GLAZING GASKET	WD37-İCF.40	205 mt / paket 10 kg
	03 010732	İÇ CAM FİTİLİ INNER GLAZING GASKET	WD37-İCF.50	175 mt / paket 10 kg
	03 011006	ORTA BİNİ FİTİLİ MIDDLE GASKET	WD37-OBF.06	114 mt / paket 10 kg
	01 150200	ALÜMİNYUM KAPI ALTI FIRÇASI ALUMINIUM DOORBASE BRUSH	WD37-KF.200	100 ad / 1 pk
	01 130305	ALYAN KÖŞE BAĞLANTI ALLEN CORNER JOINT	WD37-MC.305	250 ad / 1 pk
	01 130307	ALYAN KÖŞE BAĞLANTI ALLEN CORNER JOINT	WD37-MC.307	250 ad / 1 pk
	01 130308	ALYAN KÖŞE BAĞLANTI ALLEN CORNER JOINT	WD37-MC.308	250 ad / 1 pk
	01 130327	ALYAN KÖŞE BAĞLANTI ALLEN CORNER JOINT	WD37-MC.327	250 ad / 1 pk
	01 130333	ALYAN KÖŞE BAĞLANTI ALLEN CORNER JOINT	WD37-CM.333	250 ad / 1 pk
	01 130314	KÖŞE ÇAVUŞU CORNER CONNECTION	WD37-FJ.314	250 ad / 1 pk
	01 120213	KANAT İÇİ KÖŞE GÖNYE CORNER BRACKET	WD37-KG.206	500 ad / 1 pk
	06 140203	CAM TAKOZU (3X20X80 mm) GLAZING WEDGE (3X20X80 mm)	WD37-CT.203	1000 ad / 1 pk
	06 140208	CAM TAKOZU (5X20X80 mm) GLAZING WEDGE (5X20X80 mm)	WD37-CT.208	1000 ad / 1 pk
	06 140210	CAM TAKOZU (5X28X80 mm) GLAZING WEDGE (5X28X80 mm)	WD37-CT.210	1000 ad / 1 pk
	04 010115	SABİT PERDELİ YAĞMUR TAHLİYE KAPAK WATER DRAIN COVER (FIXED)	WD37-TK.115	1000 ad / 1 pk
	04 010112	HAREKETLİ PERDELİ YAĞMUR TAHLİYE KAPAK WATER DRAIN COVER (MOVEABLE)	WD37-TK.112	1000 ad / 1 pk
	01 120201	AYARLI İSPANYOLET KARŞILIĞI (SETSKURLU) ADJUSTABLE ESPAGNOLETTE STRIKER (PINNED)	WD37-TPK.201	100 ad / 1 pk

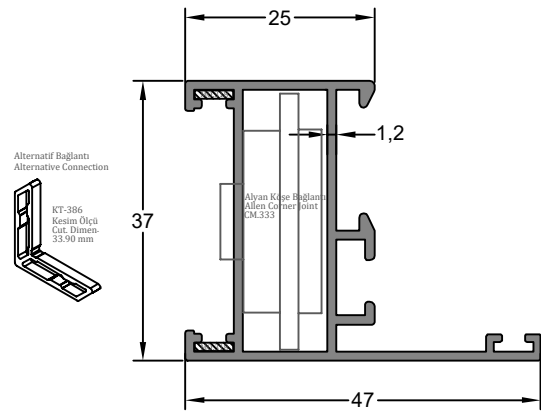
AKSESUAR ACCESSORY	STOK KODU REFERENCE CODE	AKSESUAR ADI DESCRIPTION	AKSESUAR KODU PRODUCT CODE	PAKET PACK
	01 120217	PVC KANALLI İSPANYOLET KARŞILIĞI PVC GROOVE ESPAGNOLETTE STRIKER(SCREWED)	WD37-PK.217	100 ad / 1 pk
	01 120100	İSPANYOLET PİMİ (EURO KANAL) ESPAGNOLETTE PIN (EURO CHANNEL)	WD37-TP.100	100 ad / 1 pk
	05 010401	153/35 mm DİLLİ KİLİT BOLT LOCK	WD37-DK.401	30 ad / 1 pk
	05 010405	155/35 mm MAKARALI KİLİT ROLLED LOCK	WD37-MK.405	30 ad / 1 pk
	05 011103	76 mm BAREL 76 mm CYLINDER	WD37-BR.103	24 ad / 1 pk
	01 060210	OVAL SERİ KİLİT KARŞILIĞI (DİLLİ) OVAL SERIES LOCK STRIKER (BOLT)	WD37-KK.210	50 ad / 1 pk
	01 060211	OVAL SERİ KİLİT KARŞILIĞI (MAKARALI) OVAL SERIES LOCK STRIKER (ROLLED)	WD37-KK.211	50 ad / 1 pk
	01 090650	PVC KANALLI TEK AÇILIM MENTEŞE TAKIMI (9/18) PVC GROOVED CASEMENT HINGE (9/18)	WD37-PM.650	1 pk / 100 ad
	01 090680	PVC KANALLI ÇİFT AÇILIM MENTEŞE TAKIMI (9/18) PVC GROOVED TILT&TURN SET (9/18)	WD37-PMT.680	1 pk / 100 ad
	01 040104	YAYLI SOSİS KOL SPRING DOOR HANDLE	WD37-YK.104	50 ad / 1 pk
	01 040109	YAYLI SOSİS KOL BAREL ROZETİ SPRING DOOR HANDLE CYLINDER BADGE	WD37-BR.109	2 ad / 1 pk
	01 051101	U KOL (ELOKSALLI) U SHAPED HANDLE (ANODIZED)	WD37-UK.101	10 ad / 1 pk
	01 031309	H KOL (ELOKSALLI) H SHAPED HANDLE (ANODIZED)	WD37-HK.309	10 ad / 1 pk

AKSESUAR ACCESSORY	STOK KODU REFERENCE CODE	AKSESUAR ADI DESCRIPTION	AKSESUAR KODU PRODUCT CODE	PAKET PACK
	01 020601	EKSENEL KOL ROTO (ELOKSALLI) ROTO AXIAL HANDLE (ANODIZED)	WD37-RK.601	10 ad / 1 pk
	01 020604	EKSENEL KOL ROTO (ELOKSALLI KİLİTLİ) ROTO AXIAL HANDLE (ANODIZED LOCKED)	WD37-RK.604	10 ad / 1 pk
	01 040902	FORZA EFOR YAYLI KAPI KOLU (BEYAZ) FORZA EFOR DOOR HANDLE (WHITE)	WD37-FK.902	10 ad / 1 pk
	01 040903	FORZA EFOR YAYLI KAPI KOLU (RENKLİ) FORZA EFOR DOOR HANDLE (COLORED)	WD37-FK.903	10 ad / 1 pk
	01 040904	FORZA EFOR YAYLI KAPI KOLU (NATUREL) FORZA EFOR DOOR HANDLE (NATURAL)	WD37-FK.904	10 ad / 1 pk
	01 020809	FORZA YANKI EKSENEL PENCERE KOLU (PRES) FORZA YANKI AXIAL WINDOW HANDLE (PRESS)	WD37-EK.809	50 ad / 1 pk
	01 020810	FORZA YANKI EKSENEL PENCERE KOLU (NATUREL) FORZA YANKI AXIAL WINDOW HANDLE (NATURAL)	WD37-EK.810	50 ad / 1 pk
	01 020811	FORZA YANKI EKSENEL PENCERE KOLU (BEYAZ) FORZA YANKI AXIAL WINDOW HANDLE (WHITE)	WD37-EK.811	50 ad / 1 pk
	01 020812	FORZA YANKI EKSENEL PENCERE KOLU (RENKLİ) FORZA YANKI AXIAL WINDOW HANDLE (COLORED)	WD37-EK.812	50 ad / 1 pk
	01 020702	FORZA EFOR EKSENEL PENCERE KOLU (BEYAZ) FORZA EFOR AXIAL WINDOW HANDLE (WHITE)	WD37-FPK.702	20 ad / 1 pk
	01 020703	FORZA EFOR EKSENEL PENCERE KOLU (RENKLİ) FORZA EFOR AXIAL WINDOW HANDLE (COLORED)	WD37-FPK.703	20 ad / 1 pk
	01 020803	FORZA EFOR EKSENEL PENCERE KOLU (NATUREL) FORZA EFOR AXIAL WINDOW HANDLE (NATURAL)	WD37-FPK.803	20 ad / 1 pk
	01 031100	AKBANK KAPI KOLU (PRES) AKBANK DOOR HANDLE (PRESS)	WD37-AK.100	10 ad / 1 pk
	01 031101	AKBANK KAPI KOLU (ELOKSALLI) AKBANK DOOR HANDLE (ANODIZED)	WD37-AK.101	10 ad / 1 pk
	01 031102	AKBANK KAPI KOLU (BEYAZ) AKBANK DOOR HANDLE (WHITE)	WD37-AK.102	10 ad / 1 pk
	01 031103	AKBANK KAPI KOLU (RENKLİ) AKBANK DOOR HANDLE (COLORED)	WD37-AK.103	10 ad / 1 pk
	01 030901	YARIM AY KAPI KOLU (ELOKSALLI) SEMI-CIRCULAR DOOR HANDLE (ANODIZED)	WD37-YAK.901	10 ad / 1 pk
	01 030902	YARIM AY KAPI KOLU (B. BOYALI) SEMI-CIRCULAR DOOR HANDLE (PAINTED)	WD37-YAK.902	10 ad / 1 pk
	01 030903	YARIM AY KAPI KOLU (RENKLİ) SEMI-CIRCULAR DOOR HANDLE (COLORED)	WD37-YAK.903	10 ad / 1 pk
	01 032210	90 CM PLEKSİ BANT KOL (PRES) 90 CM HANDLE (PRESS)	WD37-LBK.210	10 ad / 1 pk
	01 032211	100 CM PLEKSİ BANT KOL (PRES) 100 CM HANDLE (PRESS)	WD37-LBK.211	10 ad / 1 pk

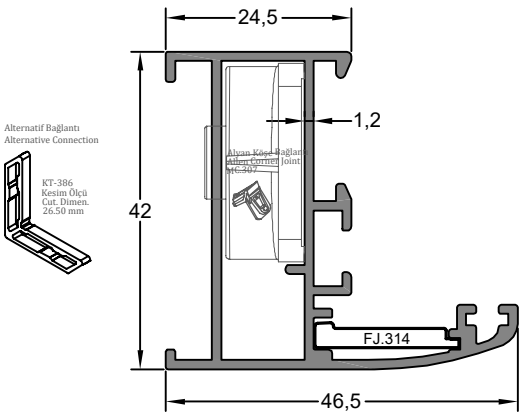
AKSESUAR ACCESSORY	STOK KODU REFERENCE CODE	AKSESUAR ADI DESCRIPTION	AKSESUAR KODU PRODUCT CODE	PAKET PACK
	01 031199	50 CM YAY KOL (PRES) 50 CM ARROW HANDLE (PRESS)	WD37-YK.199	10 ad / 1 pk
	01 031200	50 CM YAY KOL (BEYAZ) 50 CM ARROW HANDLE (WHITE)	WD37-YK.200	10 ad / 1 pk
	01 031201	50 CM YAY KOL (ELOKSALLI) 50 CM ARROW HANDLE (ANODIZED)	WD37-YK.201	10 ad / 1 pk
	01 031202	50 CM YAY KOL (RENKLİ) 50 CM ARROW HANDLE (COLORED)	WD37-YK.202	10 ad / 1 pk
	01 030401	KIVRIK KOL (ELOKSALLI) CONVOLUTED HANDLE (ANODIZED)	WD37-VK.401	10 ad / 1 pk
	01 030300	25 mm 20 cm KIVRIK KOL (PRES) SEMI-CIRCULAR HANDLE (PRESS)	WD37-KKP.300	10 ad / 1 pk
	01 030400	25 mm 30 cm KIVRIK KOL (PRES) SEMI-CIRCULAR HANDLE (PRESS)	WD37-KKP.400	10 ad / 1 pk
	01 020820	FORZA YANKI EKSENEL PENCERE KOLU ÇİFT DİLLİ(NATUREL) FORZA YANKI AXIAL WINDOW HANDLE (NATUREL)	WD37-FYK.820	20 ad / 1 pk
	01 020821	FORZA YANKI EKSENEL PENCERE KOLU ÇİFT DİLLİ(BEYAZ) FORZA YANKI AXIAL WINDOW HANDLE (WHITE)	WD37-FYK.821	20 ad / 1 pk
	01 020822	FORZA YANKI EKSENEL PENCERE KOLU ÇİFT DİLLİ(RENKLİ) FORZA YANKI AXIAL WINDOW HANDLE (COLORED)	WD37-FYK.822	20 ad / 1 pk
	01 020823	FORZA YANKI EKSENEL PENCERE KOLU ÇİFT DİLLİ(PRES) FORZA YANKI AXIAL WINDOW HANDLE (PRESS)	WD37-FYK.823	20 ad / 1 pk
	01 011601	OVAL SERİ KAPI MENTEŞE (ELOKSALLI) OVAL SERIES DOOR HINGE (ANODIZED)	WD37-PM.601	10 ad / 1 pk
	01 011602	OVAL SERİ KAPI MENTEŞE (BEYAZ) OVAL SERIES DOOR HINGE (WHITE)	WD37-PM.602	10 ad / 1 pk
	01 011603	OVAL SERİ KAPI MENTEŞE (RENKLİ) OVAL SERIES DOOR HINGE (COLORED)	WD37-PM.603	10 ad / 1 pk
	01 011301	OVAL SERİ PENCERE MENTEŞE (ELOKSALLI) OVAL SERIES WINDOW HINGE (ANODIZED)	WD37-PM.301	10 ad / 1 pk
	01 011302	OVAL SERİ PENCERE MENTEŞE (BEYAZ) OVAL SERIES WINDOW HINGE (WINDOW)	WD37-PM.302	10 ad / 1 pk
	01 011303	OVAL SERİ PENCERE MENTEŞE (RENKLİ) OVAL SERIES WINDOW HINGE (COLORED)	WD37-PM.303	10 ad / 1 pk
	01 081000	AYARLI KADEMELİ MAKAS 5 KADEME ADJUSTABLE TRUSS	WD37-KM.1000	10 ad / 1 pk
	01 081001	AYARLI KADEMELİ MAKAS 3 KADEME ADJUSTABLE TRUSS	WD37-KM.1001	10 ad / 1 pk
	01 080800	ALM. OVAL SERİ VASİSTAS MAKAS ALM. OVAL SERIES TRANSOM SCISSORS	WD37-VM.800	10 ad / 1 pk



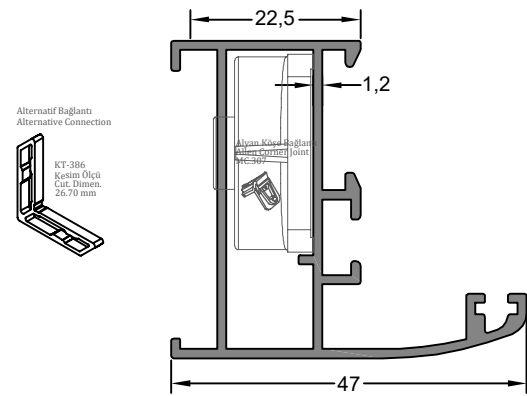
Kasa Profili	Profil Kodu	(kg/mt)	Jx cm ⁴	Jy cm ⁴
FRAME PROFILE	Profile Code	weight		
	13124	0,678	5,45	3,26



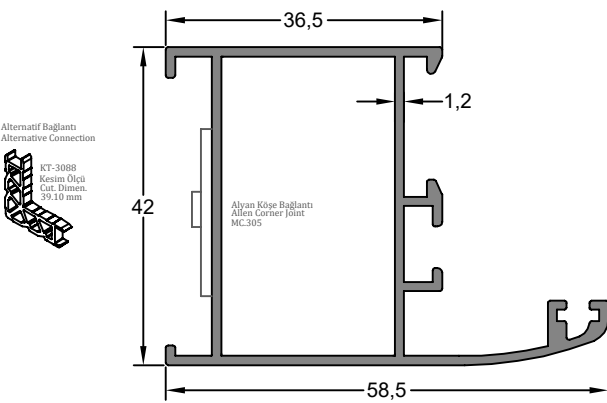
Kasa Profili	Profil Kodu	(kg/mt)	Jx cm ⁴	Jy cm ⁴
FRAME PROFILE	Profile Code	Weight		
	3915	0,572	2,75	4,07



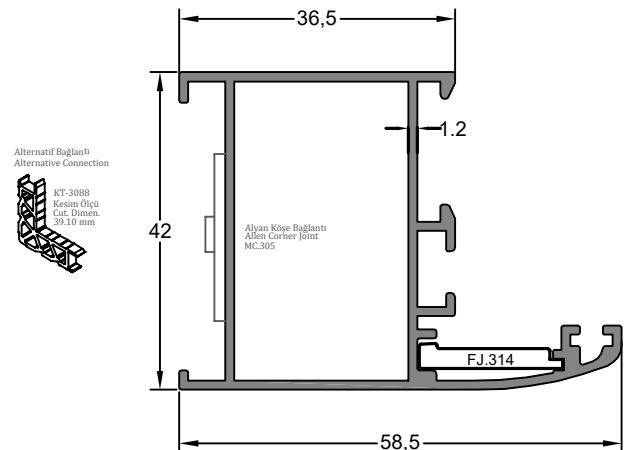
Kasa Profili	Profil Kodu	(kg/mt)	Jx cm ⁴	Jy cm ⁴
FRAME PROFILE	Profile Code	weight		
	707	0,649	3,36	5,36



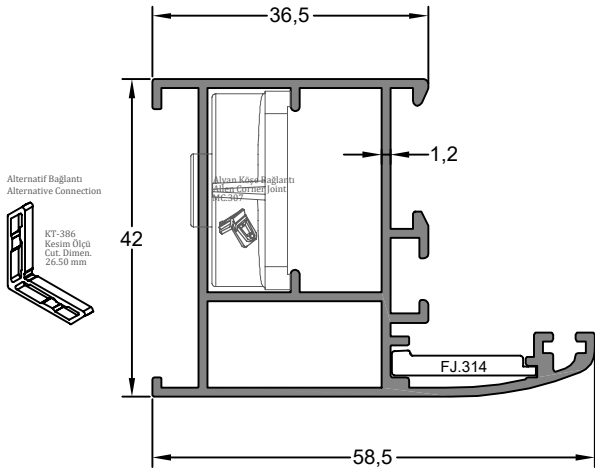
Kasa Profili	Profil Kodu	(kg/mt)	Jx cm ⁴	Jy cm ⁴
FRAME PROFILE	Profile Code	weight		
	766	0,632	3,44	5,29



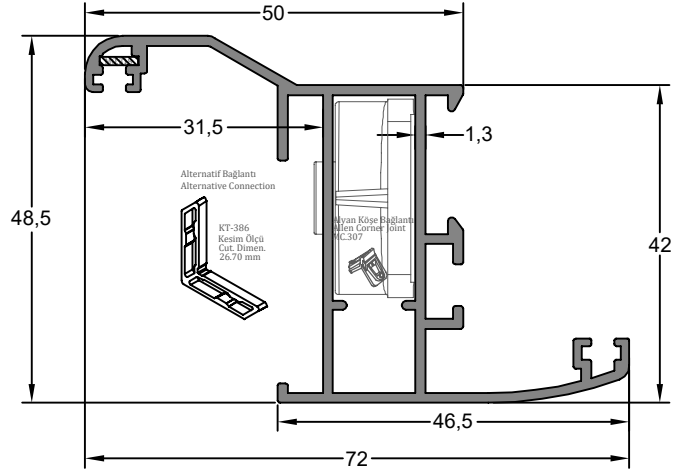
Kasa Profili	Profil Kodu	(kg/mt)	Jx cm ⁴	Jy cm ⁴
FRAME PROFILE	Profile Code	weight		
	794	0,700	6,73	6,46



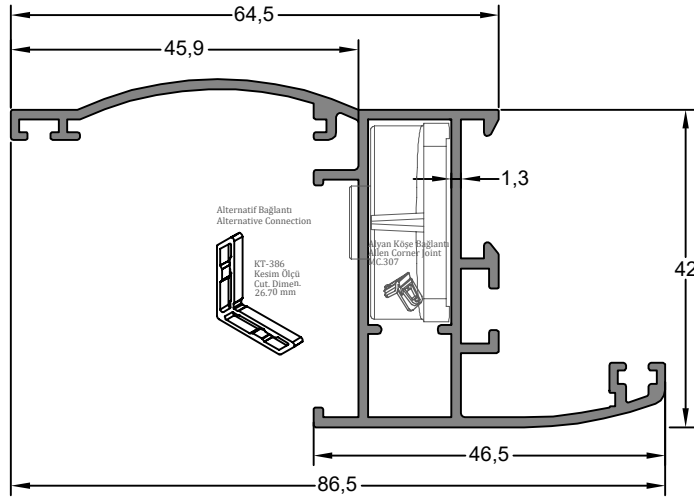
Kasa Profili	Profil Kodu	(kg/mt)	Jx cm ⁴	Jy cm ⁴
FRAME PROFILE	Profile Code	weight		
	596	0,719	6,81	6,59



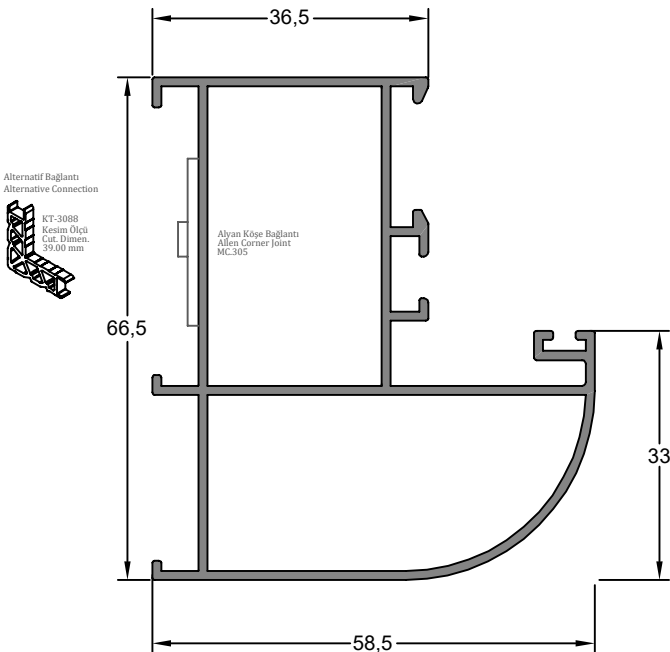
Kasa Profili	Profil Kodu	(kg/mt)	Jx cm ⁴	Jy cm ⁴
FRAME PROFILE	Profile Code	Weight		
	708	0,812	7,07	6,81



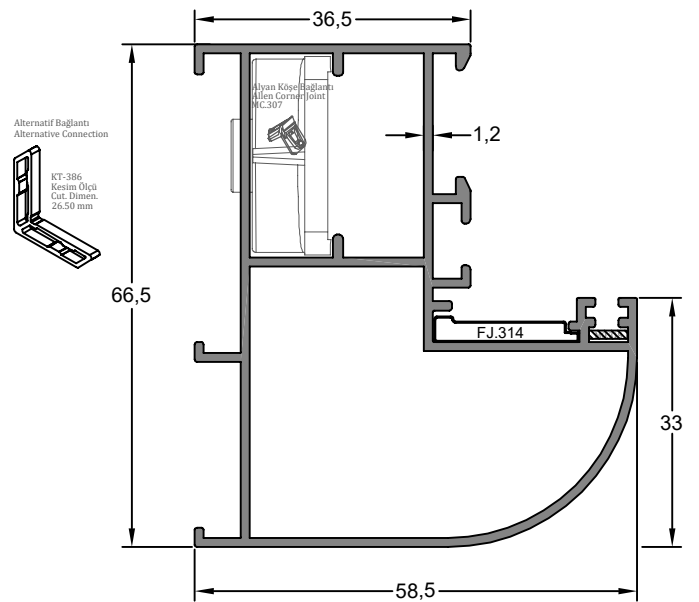
Kasa Profili	Profil Kodu	(kg/mt)	Jx cm ⁴	Jy cm ⁴
FRAME PROFILE	Profile Code	Weight		
	762	0,833	8,57	9,15



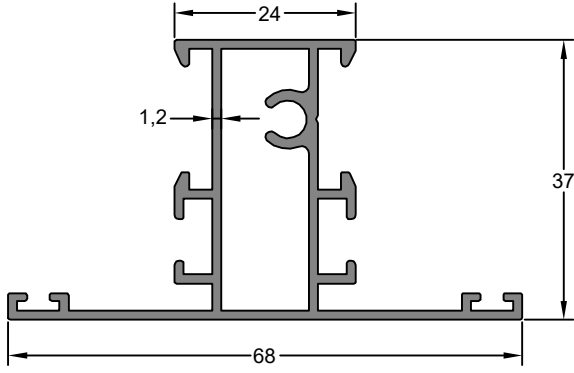
Kasa Profili	Profil Kodu	(kg/mt)	Jx cm ⁴	Jy cm ⁴
FRAME PROFILE	Profile Code	Weight		
	6237	0,875	9,08	12,49



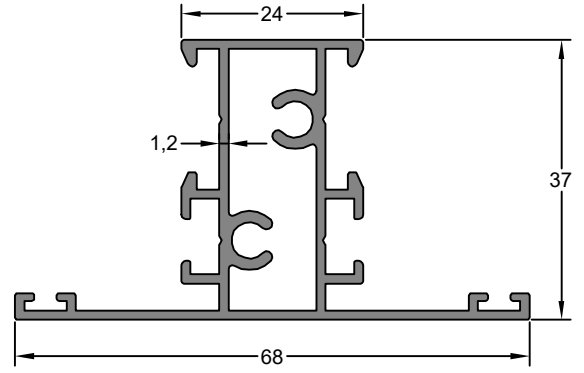
Kasa Profili	Profil Kodu	(kg/mt)	Jx cm ⁴	Jy cm ⁴
FRAME PROFILE	Profile Code	Weight		
	763	1,021	11,71	17,15



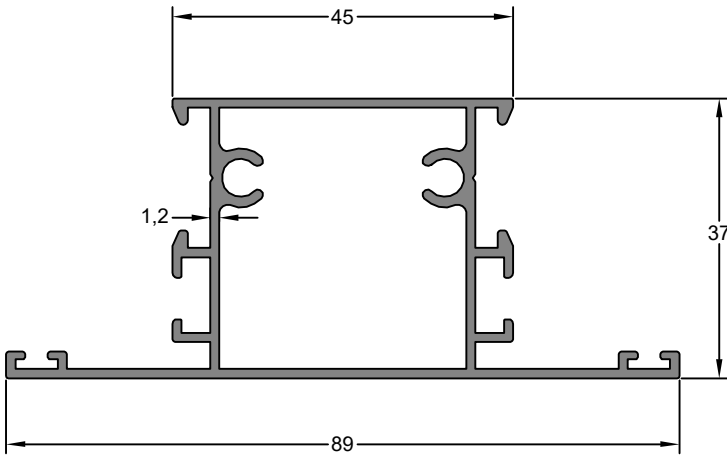
Kasa Profili	Profil Kodu	(kg/mt)	Jx cm ⁴	Jy cm ⁴
FRAME PROFILE	Profile Code	Weight		
	709	1,045	11,69	17,45



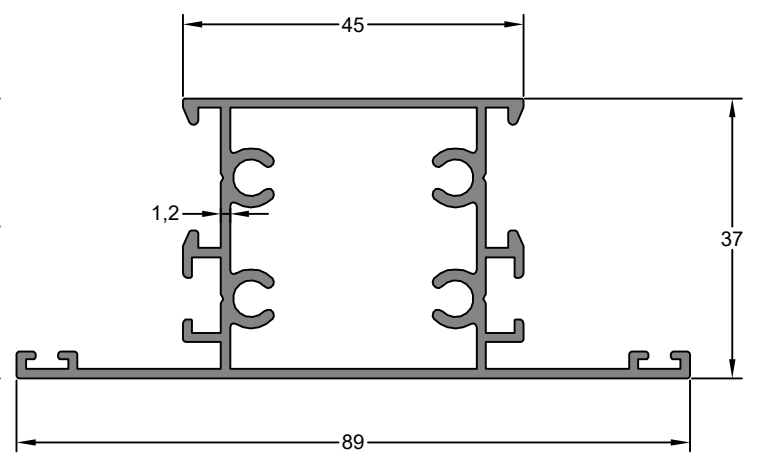
Orta Kayıt Profili	Profil Kodu	(kg/mt)	Jx cm ⁴	Jy cm ⁴
MULLION PROFILE	Profile Code	weight		
	769	0,752	4,86	9,69



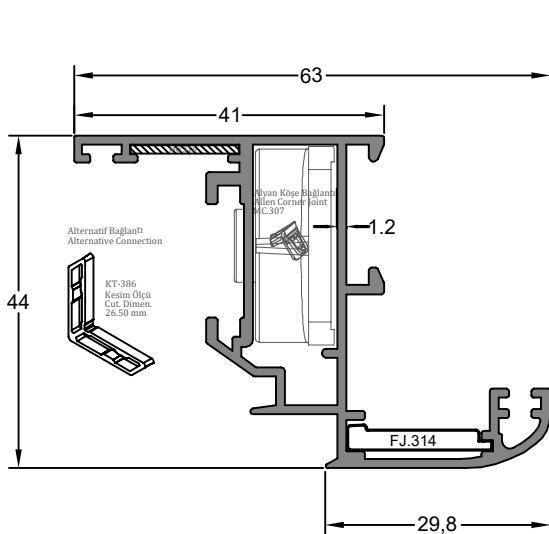
Orta Kayıt Profili	Profil Kodu	(kg/mt)	Jx cm ⁴	Jy cm ⁴
MULLION PROFILE	Profile Code	weight		
	713	0,809	4,91	5,64



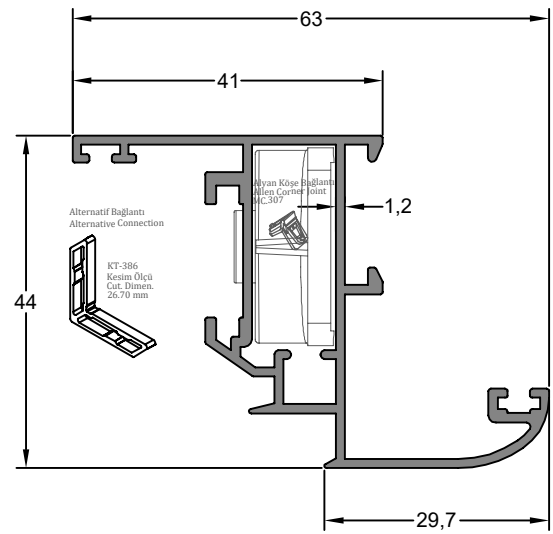
Orta Kayıt Profili	Profil Kodu	(kg/mt)	Jx cm ⁴	Jy cm ⁴
MULLION PROFILE	Profile Code	weight		
	767	0,945	6,82	15,83



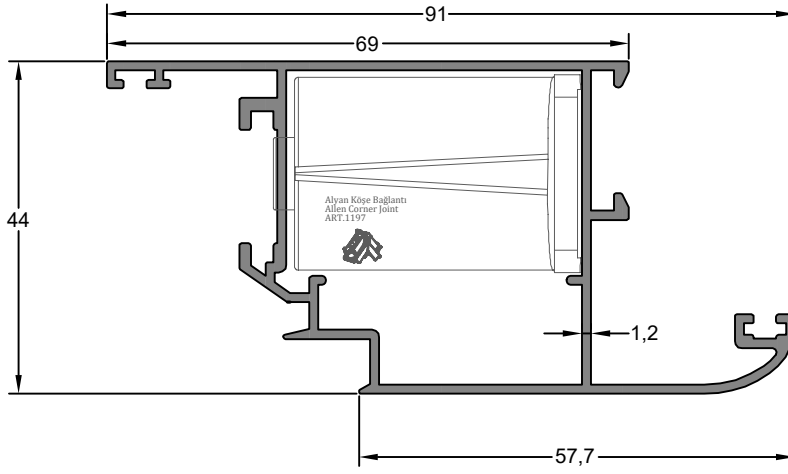
Orta Kayıt Profili	Profil Kodu	(kg/mt)	Jx cm ⁴	Jy cm ⁴
MULLION PROFILE	Profile Code	Weight		
	714	1,057	6,96	16,62



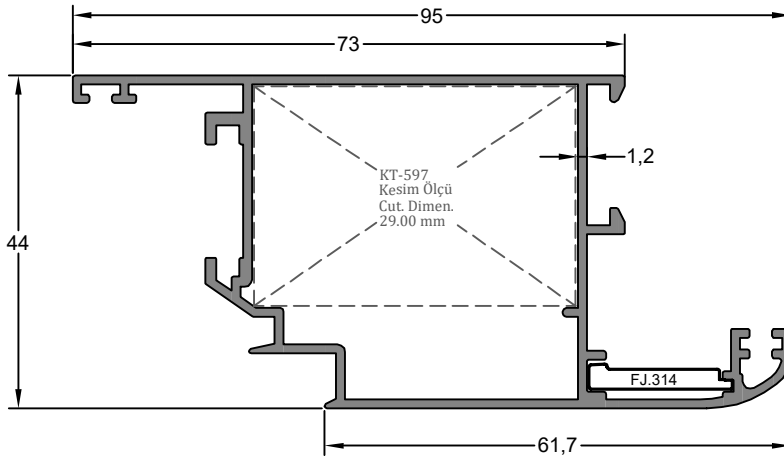
Kanat Profili	Profil Kodu	(kg/mt)	Jx cm ⁴	Jy cm ⁴
SASH PROFILE	Profile Code	Weight		
	710	0,757	5,95	7,04



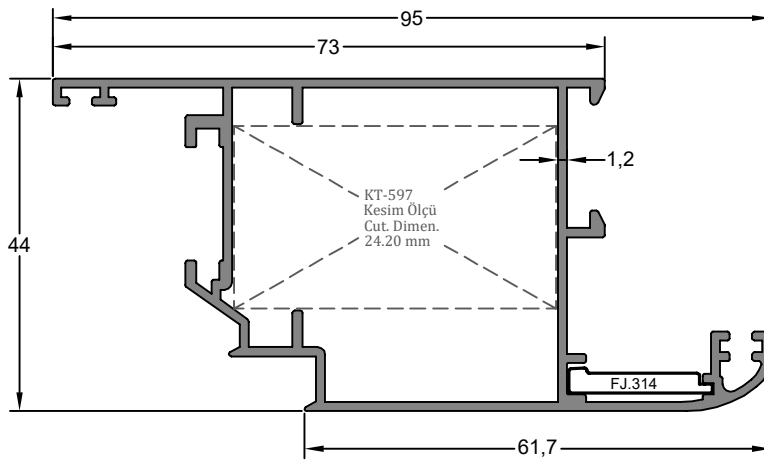
Kanat Profili	Profil Kodu	(kg/mt)	Jx cm ⁴	Jy cm ⁴
SASH PROFILE	Profile Code	Weight		
	773	0,728	5,68	6,51



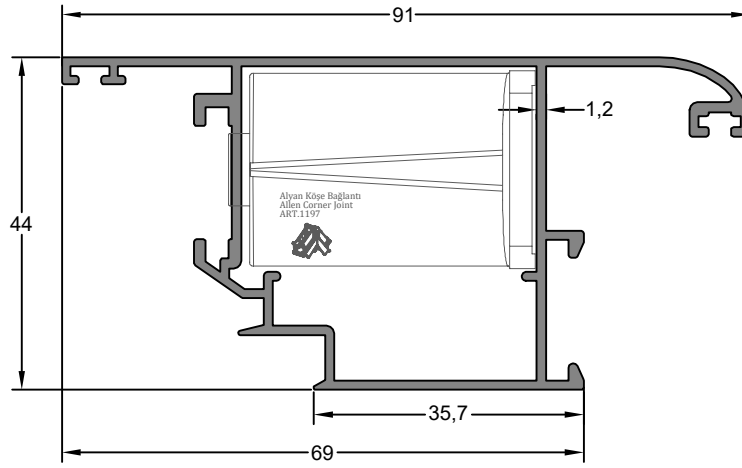
İçe Açılır Kanat Profili INWARD OPENING SASH PROFILE	Profil Kodu Profile Code	(kg/mt) Weight	Jx cm ⁴	Jy cm ⁴
	768	0,933	20,14	9,87



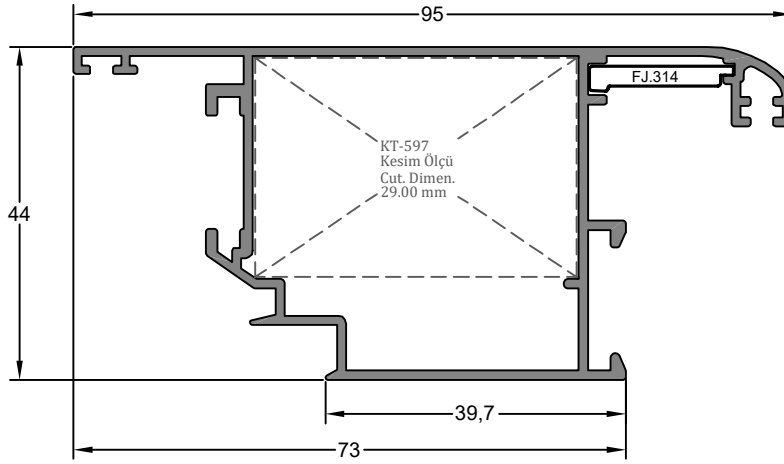
İçe Açılır Kanat Profili INWARD OPENING SASH PROFILE	Profil Kodu Profile Code	(kg/mt) Weight	Jx cm ⁴	Jy cm ⁴
	692	0,977	23,99	10,69



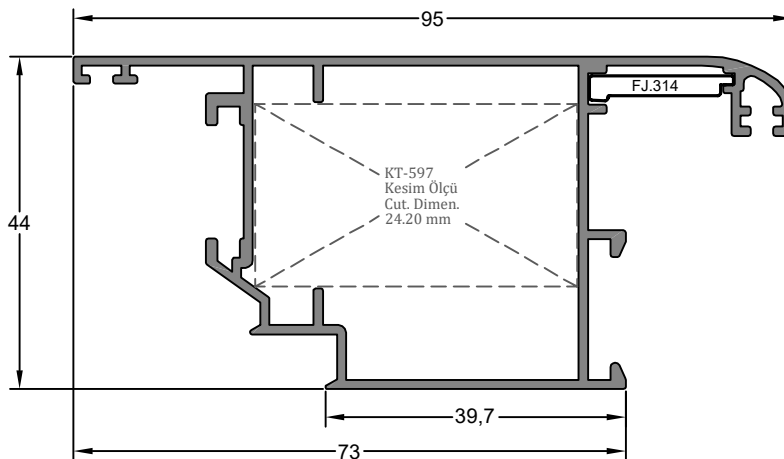
İçe Açılır Kanat Profili INWARD OPENING SASH PROFILE	Profil Kodu Profile Code	(kg/mt) Weight	Jx cm ⁴	Jy cm ⁴
	600	0,997	24,15	10,94



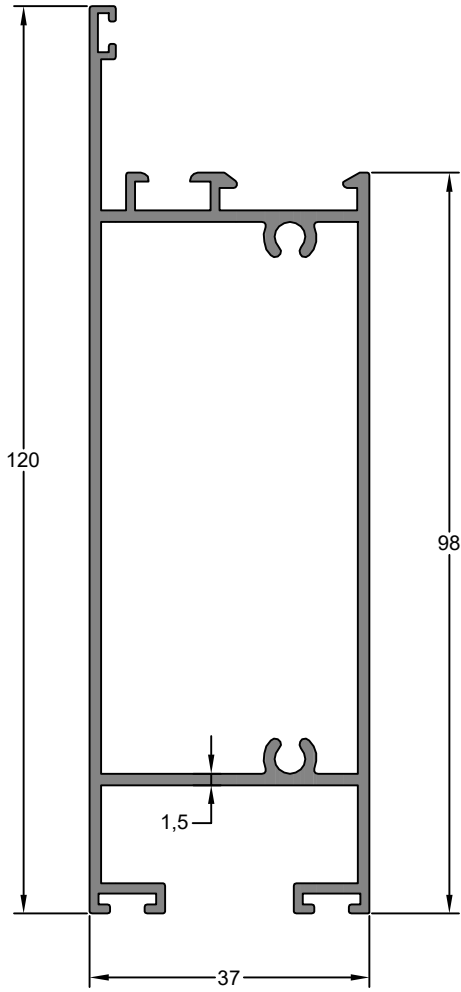
Dış Açılır Kanat Profili	Profil Kodu	(kg/mt)	Jx cm ⁴	Jy cm ⁴
OUTWARD OPENING SASH PROFILE	Profile Code	Weight		
	795	0,933	20,14	9,06



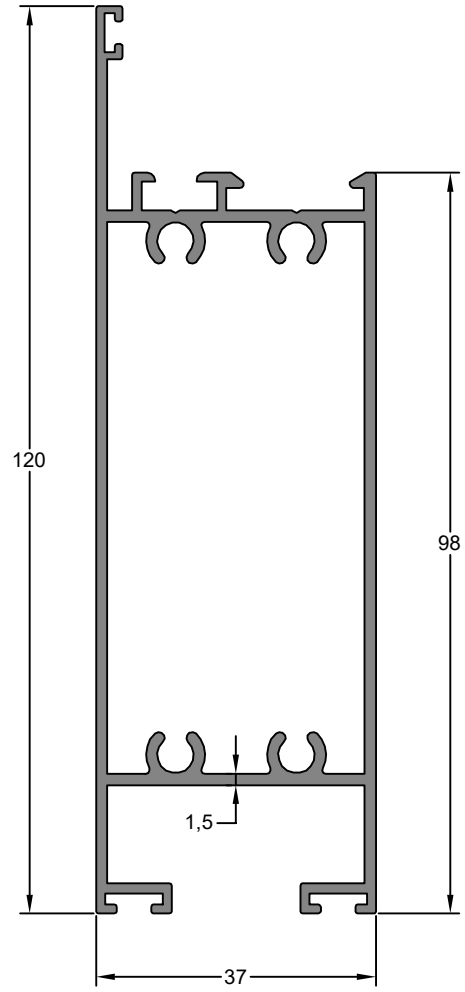
Dış Açılır Kanat Profili	Profil Kodu	(kg/mt)	Jx cm ⁴	Jy cm ⁴
OUTWARD OPENING SASH PROFILE	Profile Code	Weight		
	691	0,977	23,99	9,69



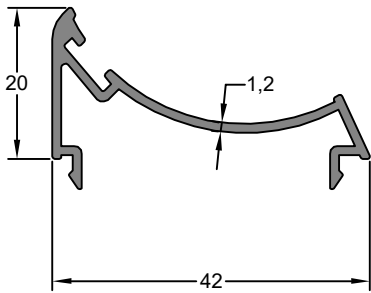
Dış Açılır Kanat Profili	Profil Kodu	(kg/mt)	Jx cm ⁴	Jy cm ⁴
OUTWARD OPENING SASH PROFILE	Profile Code	Weight		
	599	0,997	24,15	9,87



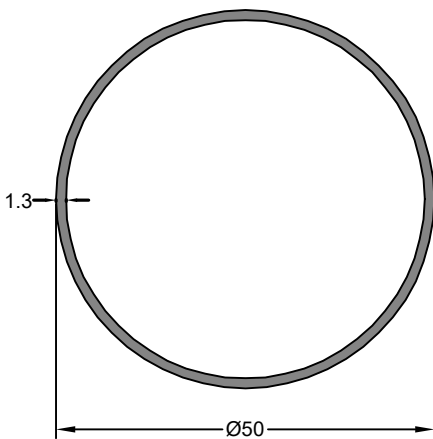
Etek Profili	Profil Kodu	(kg/mt)	Jx cm ⁴	Jy cm ⁴
BOTTOM PROFILE	Profile Code	Weight		
	752	1,413	66,93	12,28



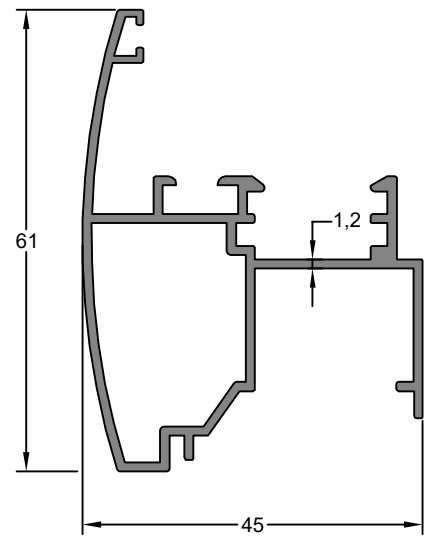
Etek Profili	Profil Kodu	(kg/mt)	Jx cm ⁴	Jy cm ⁴
BOTTOM PROFILE	Profile Code	Weight		
	715	1,532	71,95	12,55



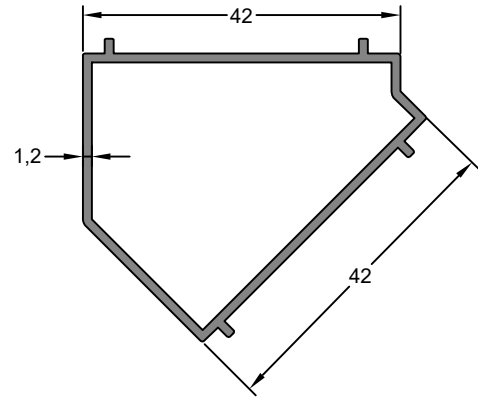
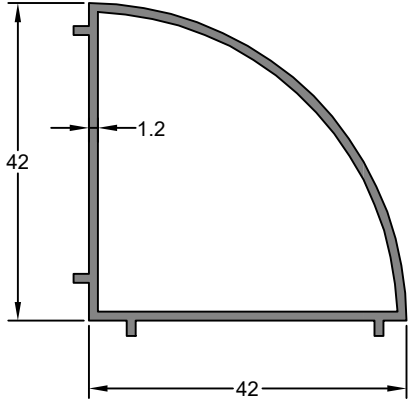
Köşe Dönüş Profili	Profil Kodu	(kg/mt)
CORNER PROFILE	Profile Code	Weight
	759	0,307



Köşe Dönüş Profili	Profil Kodu	(kg/mt)
CORNER PROFILE	Profile Code	Weight
	755	0,541

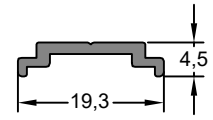
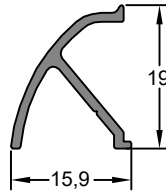
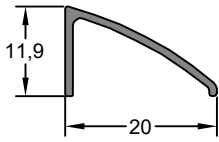


Adaptör Profili	Profil Kodu	(kg/mt)
ADAPTER PROFILE	Profile Code	Weight
	760	0,724



Köşe Dönüş Profili CORNER PROFILE	Profil Kodu Profile Code	(kg/mt) Weight	Jx cm ⁴	Jy cm ⁴
	2240	0,499	4,25	4,25

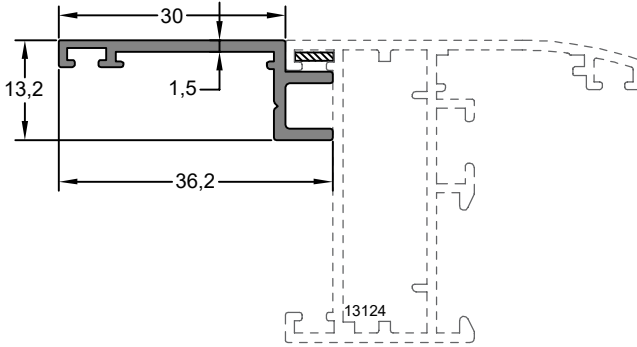
Köşe Dönüş Profili CORNER PROFILE	Profil Kodu Profile Code	(kg/mt) Weight	Jx cm ⁴	Jy cm ⁴
	758	0,460	2,74	3,72



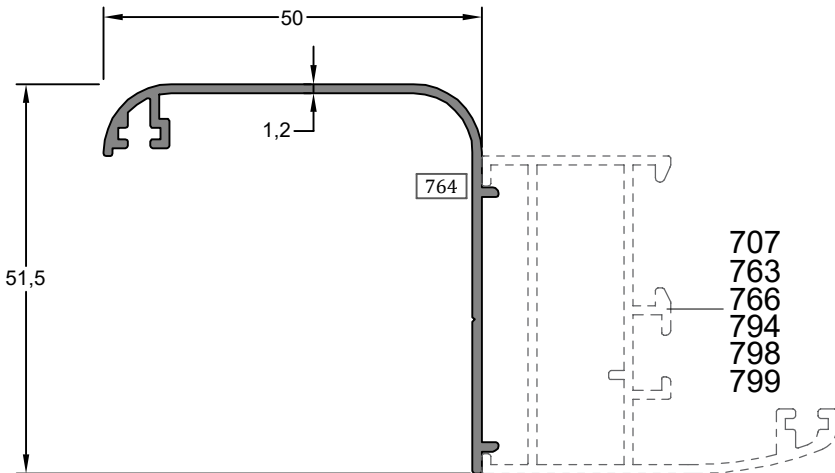
Damlalık Profili SILL PROFILE	Profil Kodu Profile Code	(kg/mt) Weight
	4242	0,094

Damlalık Profili SILL PROFILE	Profil Kodu Profile Code	(kg/mt) Weight
	7021	0,140

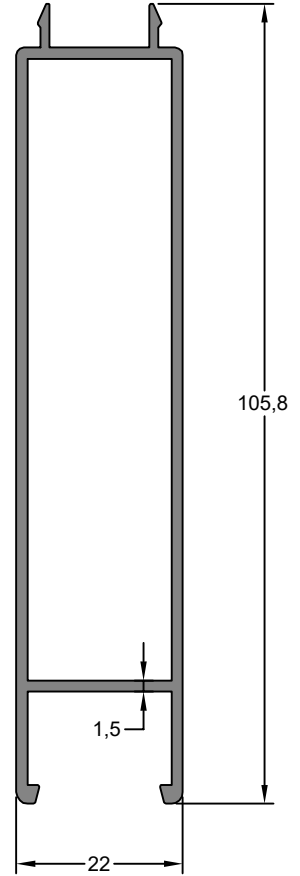
Tij Profili STEM BAR PROFILE	Profil Kodu Profile Code	(kg/mt) Weight
	8241	0,099



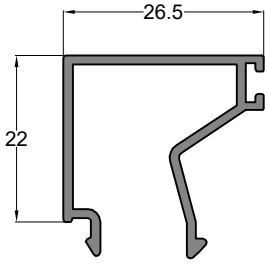
Pervaz Profili SILL PROFILE	Profil Kodu Profile Code	(kg/mt) Weight
	13123	0,236



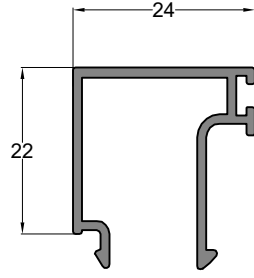
Pervaz Profili SILL PROFILE	Profil Kodu Profile Code	(kg/mt) Weight
	764	0,385



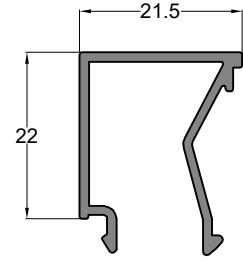
Lambrı Profili PANELING PROFILE	Profil Kodu Profile Code	(kg/mt) Weight
	785	1,017



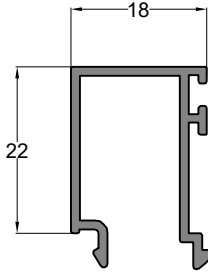
Cam Çıtası	Profil Kodu	(kg/mt)
GLAZING BEAD	Profile Code	Weight
	792	0,301



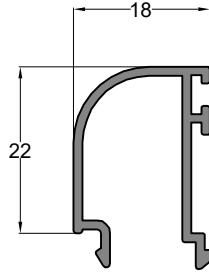
Cam Çıtası	Profil Kodu	(kg/mt)
GLAZING BEAD	Profile Code	Weight
	7023	0,294



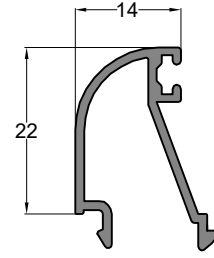
Cam Çıtası	Profil Kodu	(kg/mt)
GLAZING BEAD	Profile Code	Weight
	770	0,270



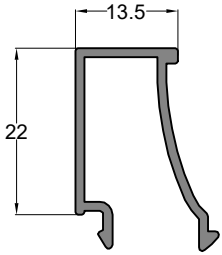
Cam Çıtası	Profil Kodu	(kg/mt)
GLAZING BEAD	Profile Code	Weight
	664	0,266



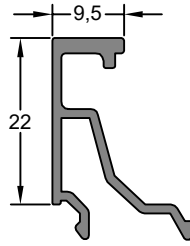
Cam Çıtası	Profil Kodu	(kg/mt)
GLAZING BEAD	Profile Code	Weight
	665	0,253



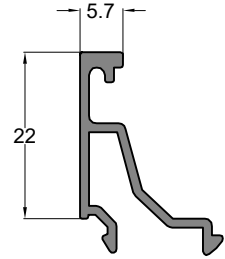
Cam Çıtası	Profil Kodu	(kg/mt)
GLAZING BEAD	Profile Code	Weight
	791	0,246



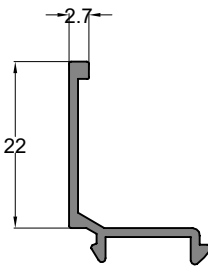
Cam Çıtası	Profil Kodu	(kg/mt)
GLAZING BEAD	Profile Code	Weight
	793	0,235



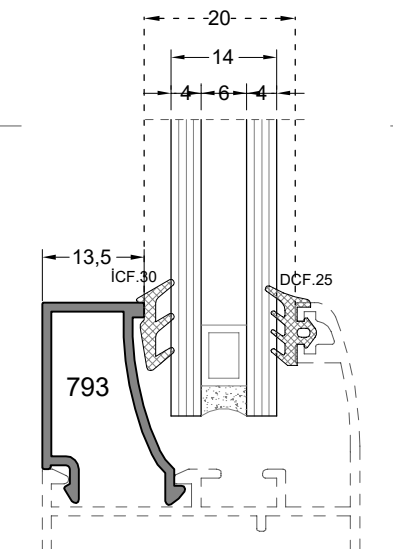
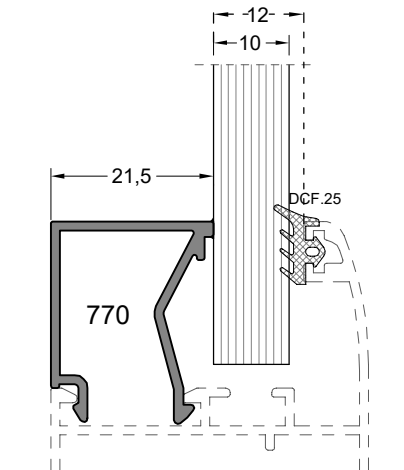
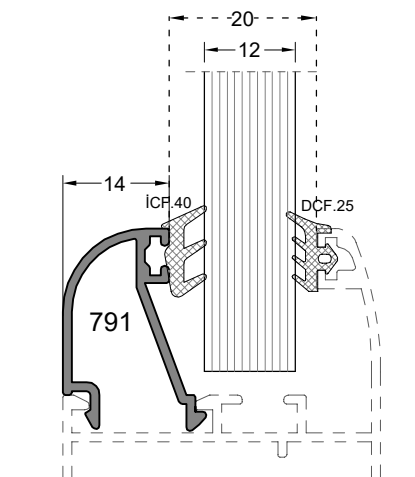
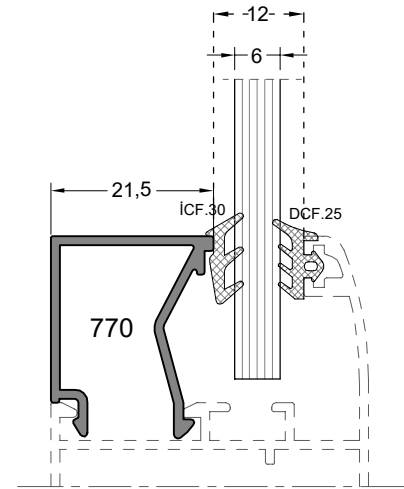
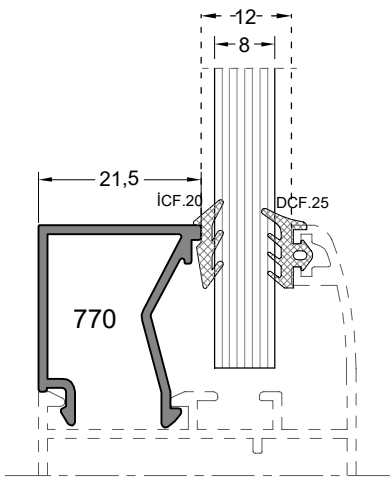
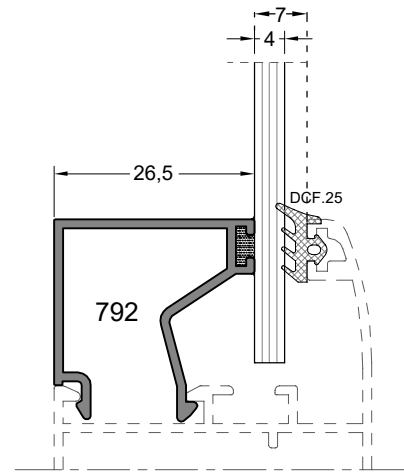
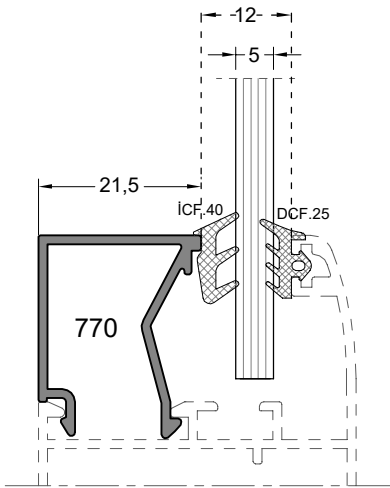
Cam Çıtası	Profil Kodu	(kg/mt)
GLAZING BEAD	Profile Code	Weight
	12699	0,243

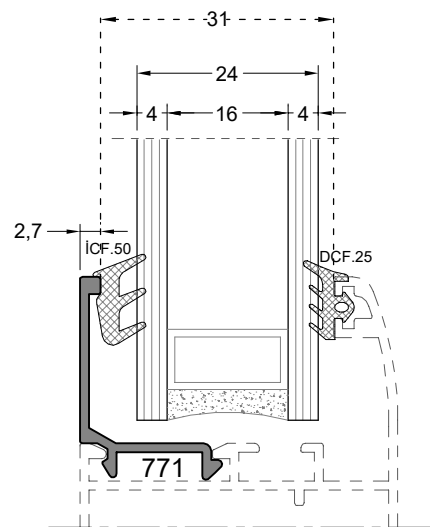
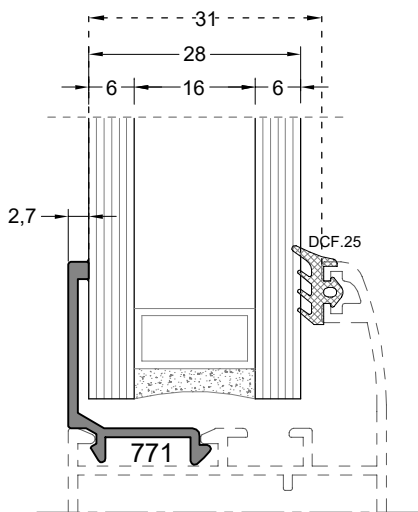
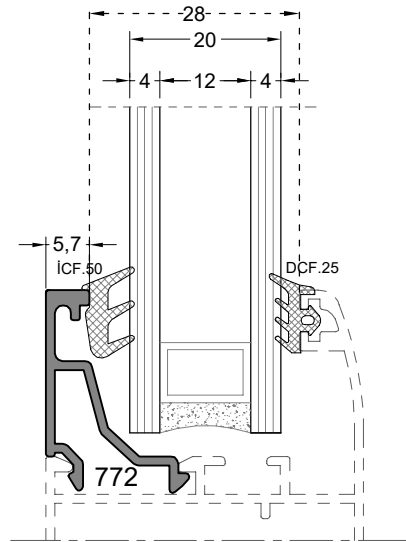
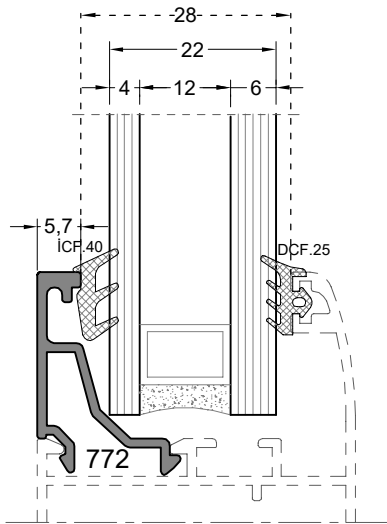
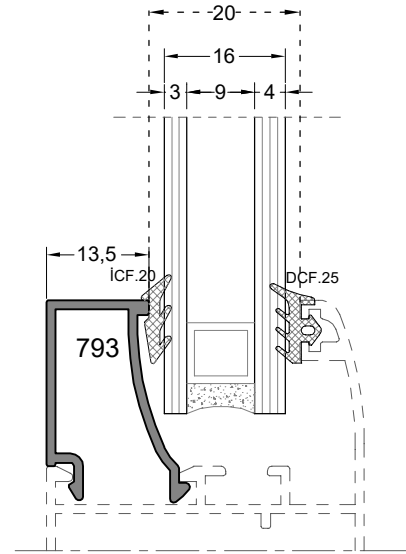
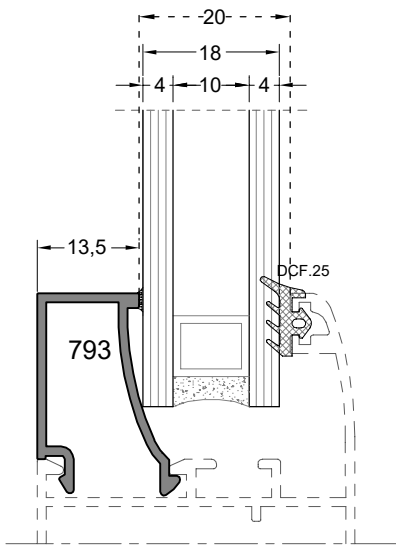


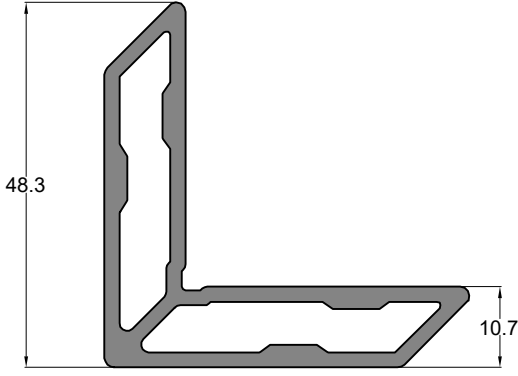
Cam Çıtası	Profil Kodu	(kg/mt)
GLAZING BEAD	Profile Code	Weight
	772	0,225



Cam Çıtası	Profil Kodu	(kg/mt)
GLAZING BEAD	Profile Code	Weight
	771	0,165

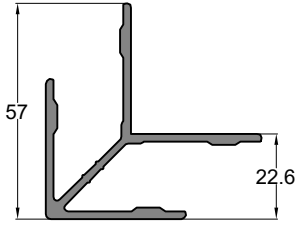






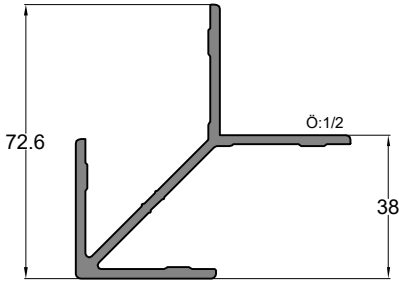
Köşe Çavuş Profil Kodu Corner Connection Profile Code	Kullanıldığı Profil Compatible Profile	Kesim Boyu (mm) Cutting Length (mm)
386	643	19.00 mm
	649	26.20 mm

Köşe Çavuş Profili CORNER CONNECTION PROFILE	Profil Kodu Profile Code	(kg/mt) weight
	386	1,088



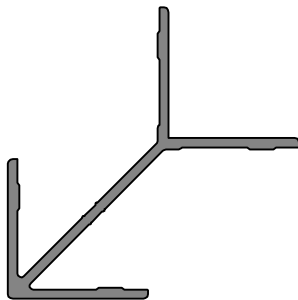
Köşe Çavuş Profil Kodu Corner Connection Profile Code	Kullanıldığı Profil Compatible Profile	Kesim Boyu (mm) Cutting Length (mm)
388	644	8.70 mm
	646	16.70 mm

Köşe Çavuş Profili CORNER CONNECTION PROFILE	Profil Kodu Profile Code	(kg/mt) weight
	388	1,012

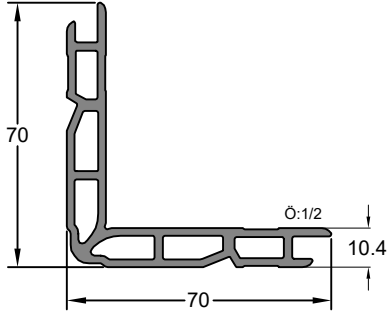


Köşe Çavuş Profil Kodu Corner Connection Profile Code	Kullanıldığı Profil Compatible Profile	Kesim Boyu (mm) Cutting Length (mm)
389	678	9.60 mm
	605	26.00 mm
	684	26.00 mm

Köşe Çavuş Profili CORNER CONNECTION PROFILE	Profil Kodu Profile Code	(kg/mt) weight
	389	1,338

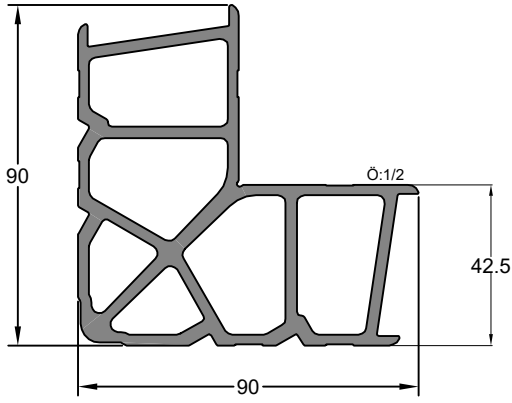


Köşe Çavuş Profili CORNER CONNECTION PROFILE	Profil Kodu Profile Code	(kg/mt) weight
	390	1,381



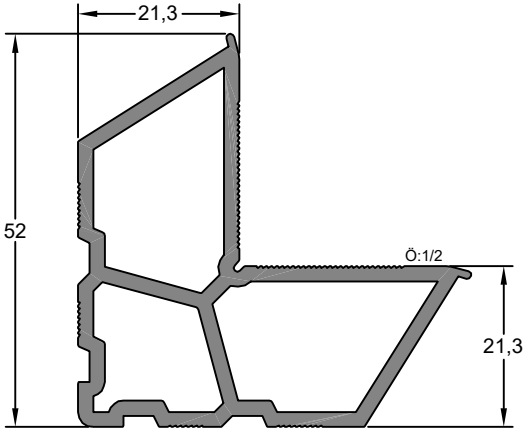
Köşe Takoz Profili CORNER WEDGE PROFILE	Profil Kodu Profile Code	(kg/mt) weight
	598	1,677

Köşe Takozu Profil Kodu Corner Wedge Profile Code	Kullanıldığı Profil Compatible Profile	Kesim Boyu (mm) Cutting Length (mm)
598	641	19.00 mm
	643	19.00 mm
	638	19.00 mm
	649	26.20 mm
	647	26.20 mm
	601	26.20 mm



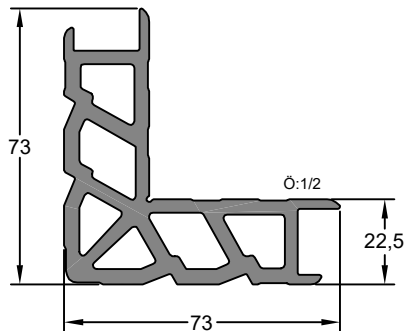
Köşe Takoz Profili CORNER WEDGE PROFILE	Profil Kodu Profile Code	(kg/mt) weight
	597	4,241

Köşe Takozu Profil Kodu Corner Wedge Profile Code	Kullanıldığı Profil Compatible Profile	Kesim Boyu (mm) Cutting Length (mm)
597	652	26.00 mm
	677	26.00 mm



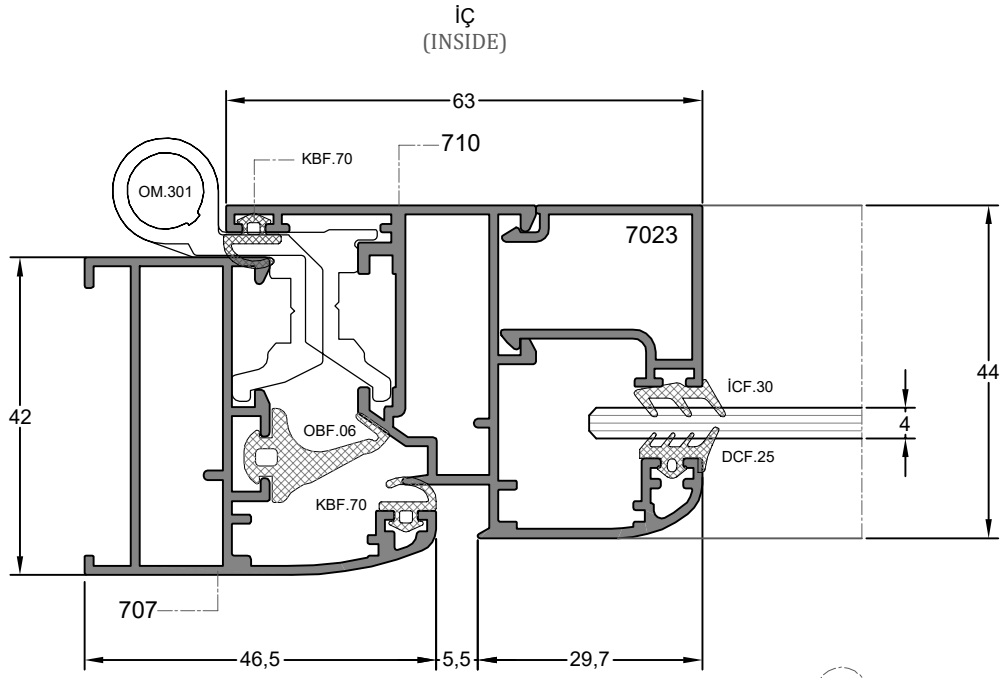
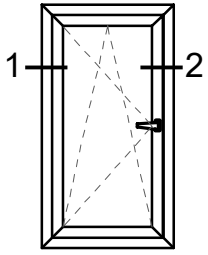
Köşe Takoz Profili CORNER WEDGE PROFILE	Profil Kodu Profile Code	(kg/mt) weight
	4777	4,598

Köşe Takozu Profil Kodu Corner Wedge Profile Code	Kullanıldığı Profil Compatible Profile	Kesim Boyu (mm) Cutting Length (mm)
4777	652	26.00 mm
	677	26.00 mm



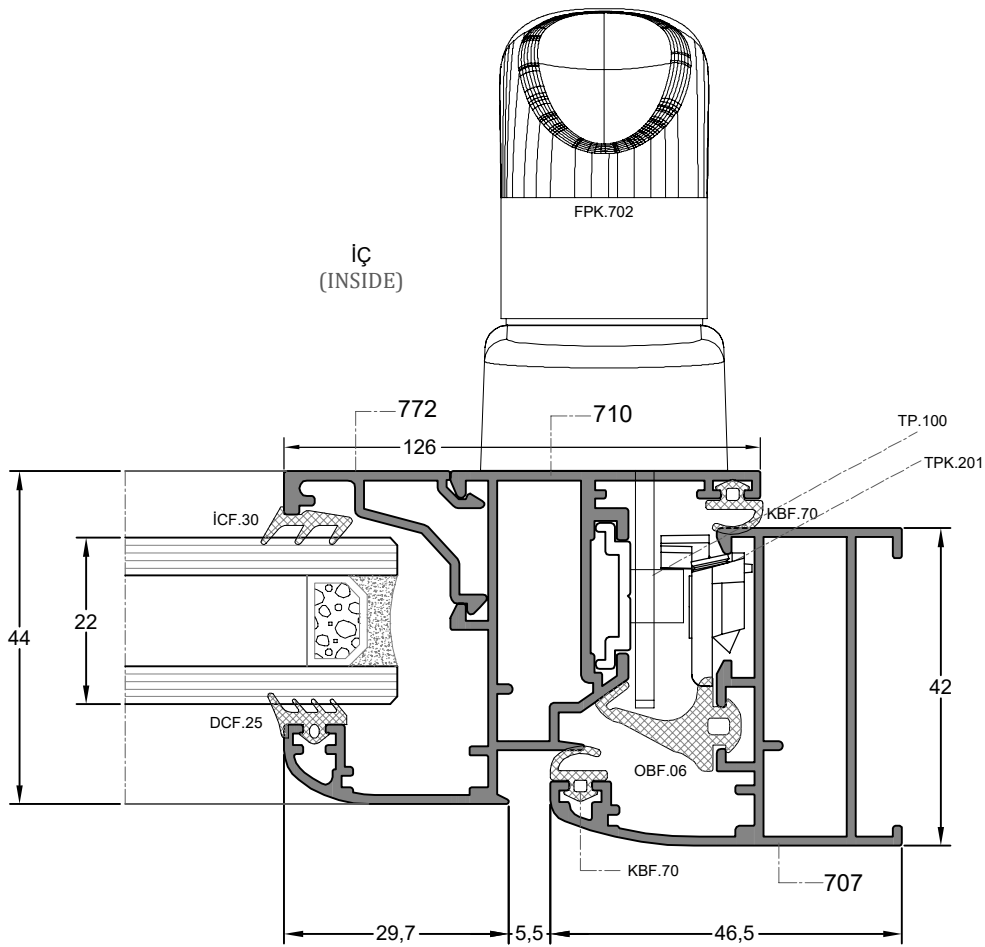
Köşe Takoz Profili CORNER WEDGE PROFILE	Profil Kodu Profile Code	(kg/mt) weight
	3088	3,498

Köşe Takozu Profil Kodu Corner Wedge Profile Code	Kullanıldığı Profil Compatible Profile	Kesim Boyu (mm) Cutting Length (mm)
3088	652	26.00 mm
	677	26.00 mm



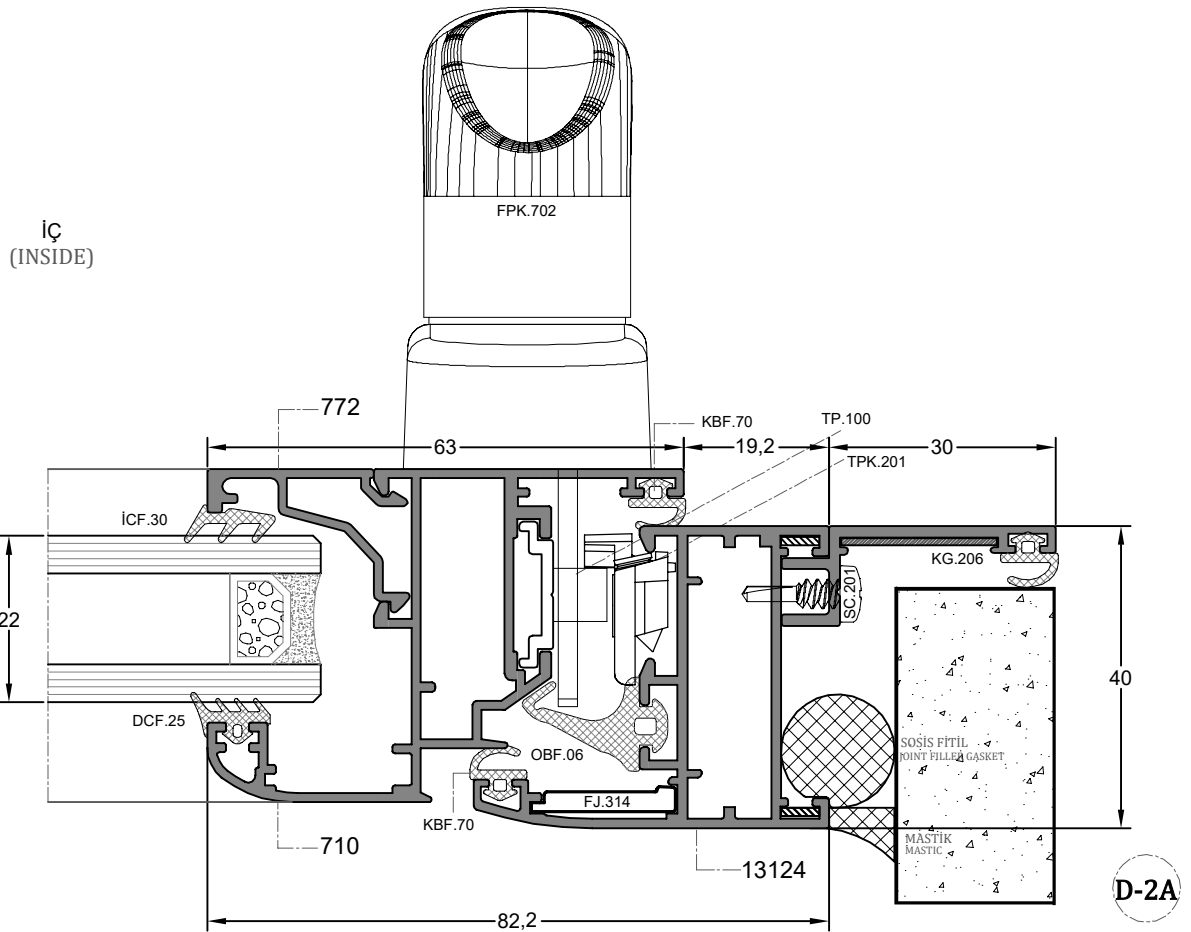
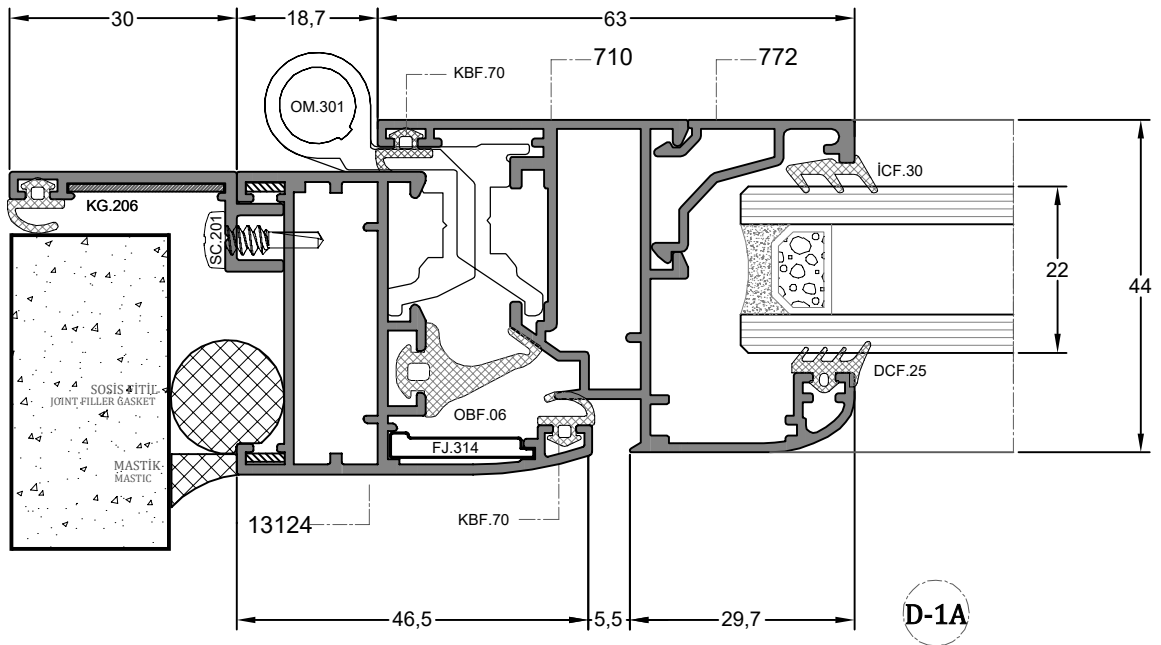
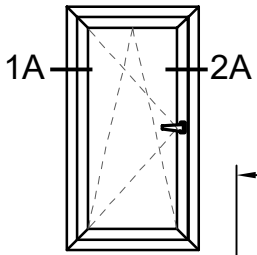
DIŞ
(OUTSIDE)

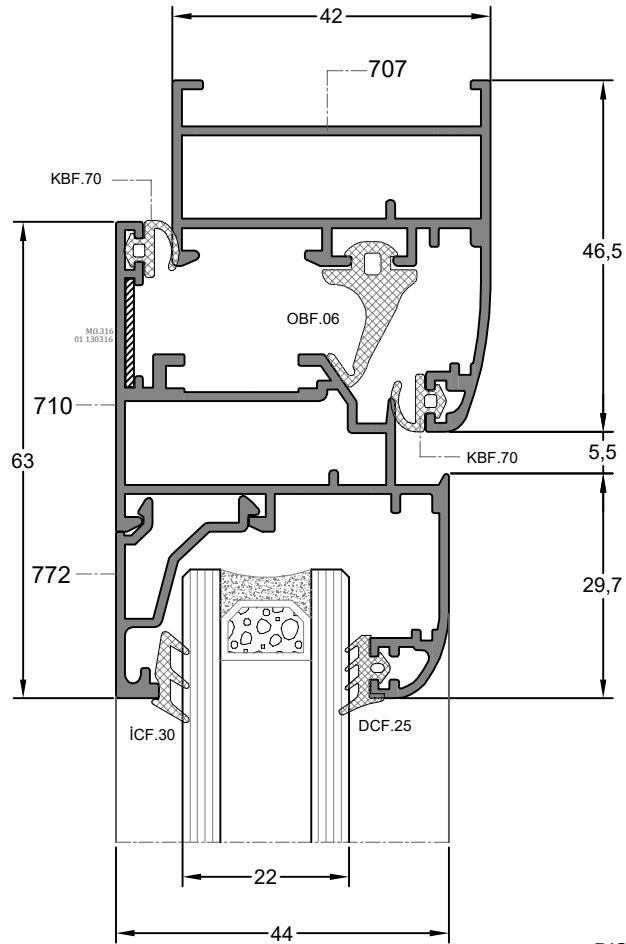
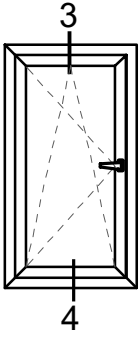
D-1



DIŞ
(OUTSIDE)

D-2

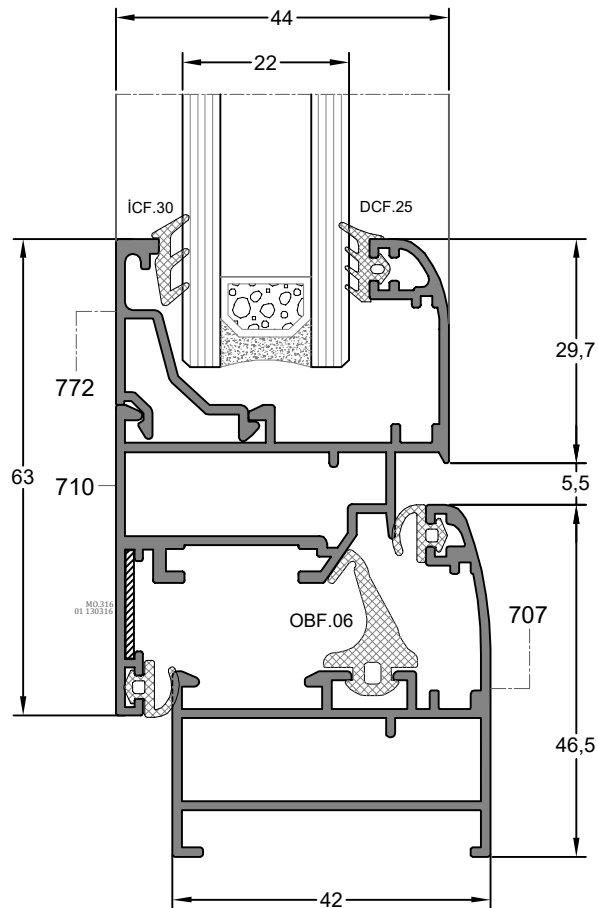




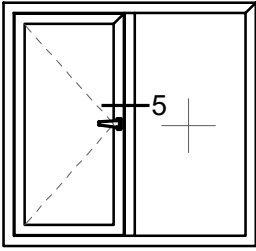
İÇ
(INSIDE)

DIŞ
(OUTSIDE)

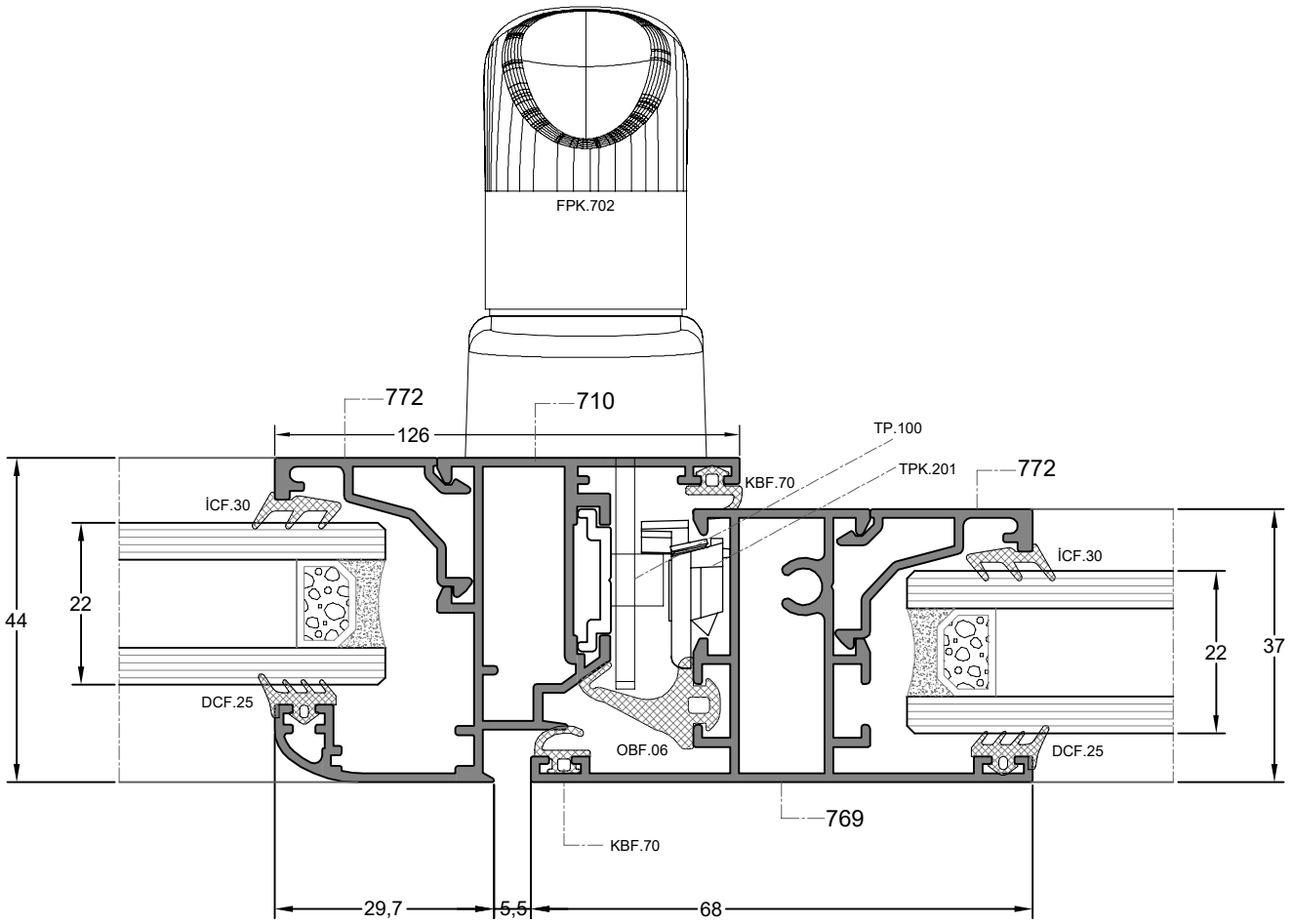
D-3



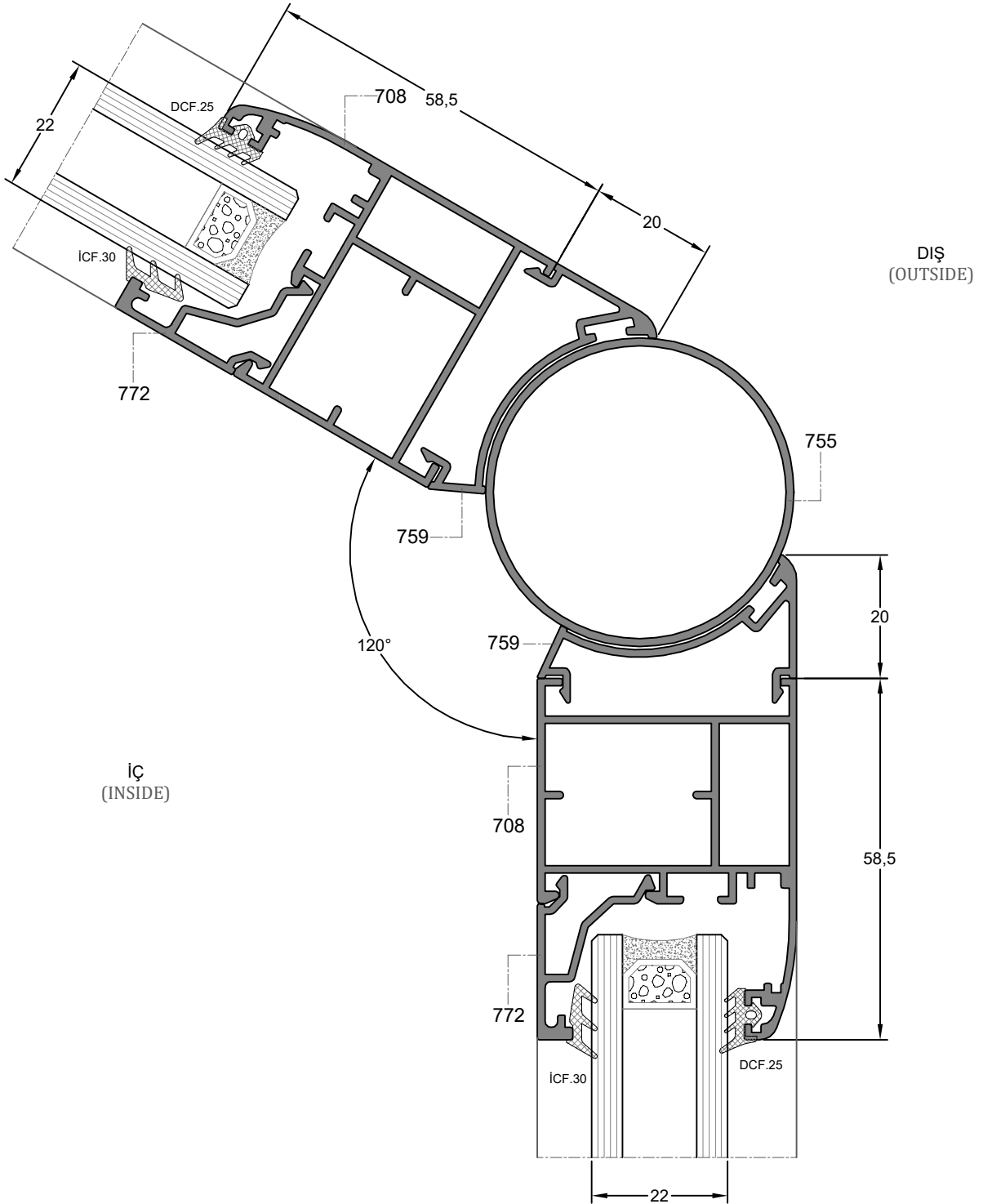
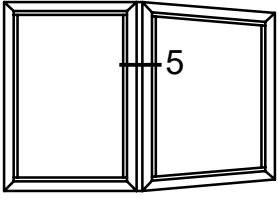
D-4

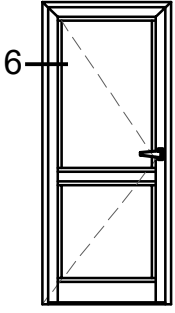


İÇ
(INSIDE)

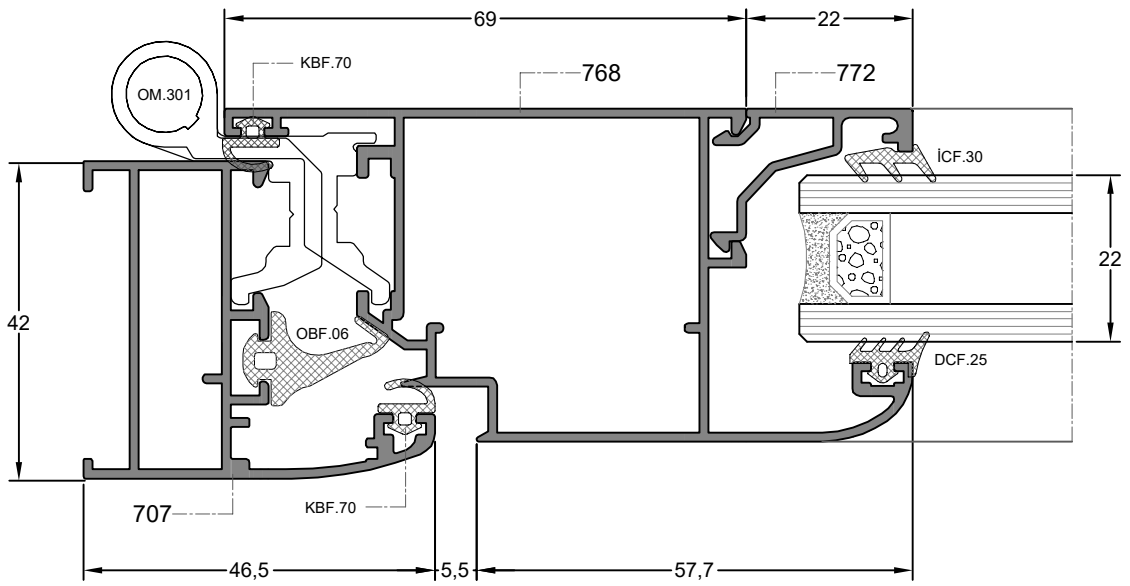


DIŞ
(OUTSIDE)



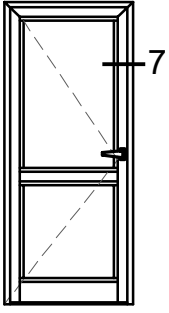


İÇ
(INSIDE)

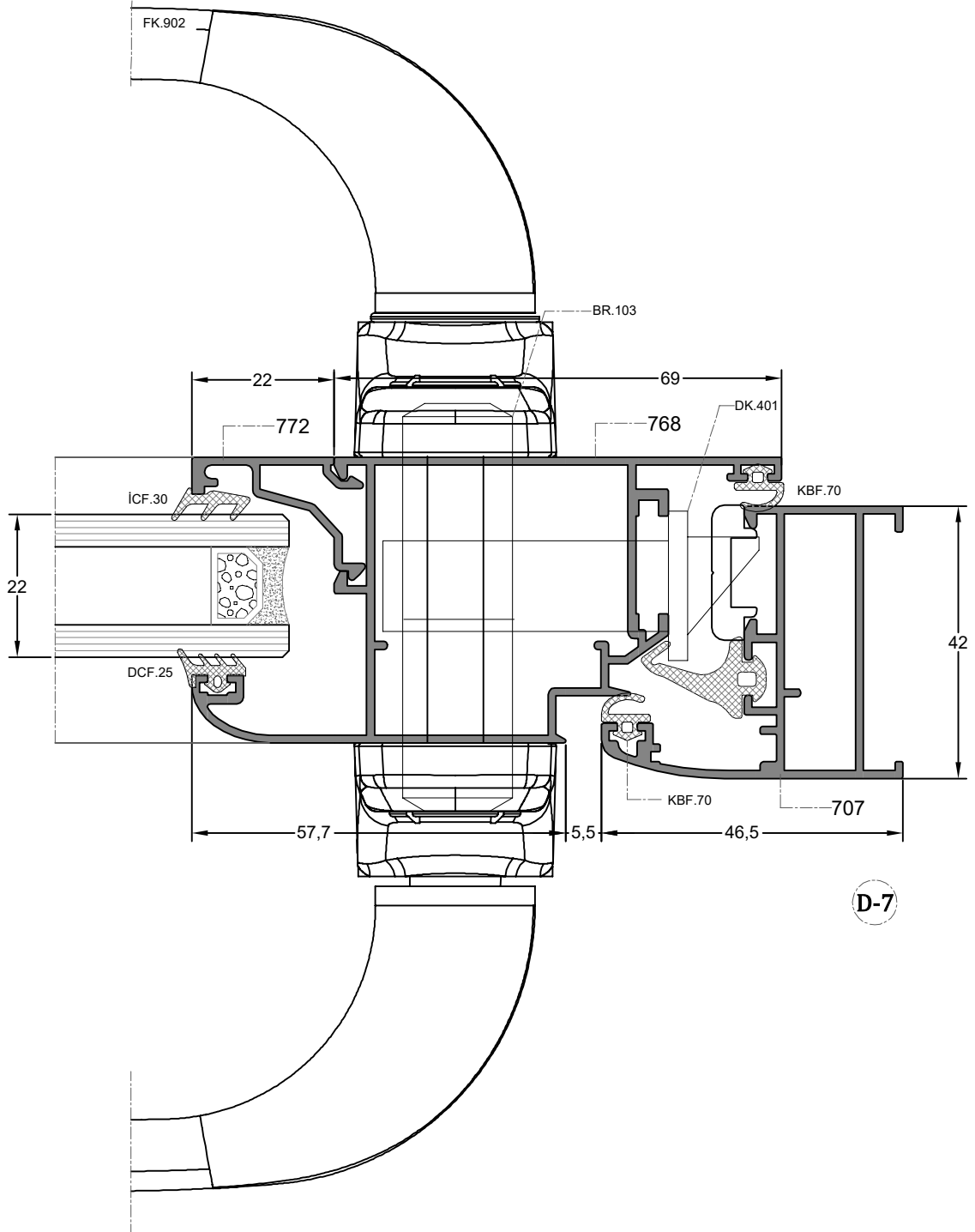


D-6

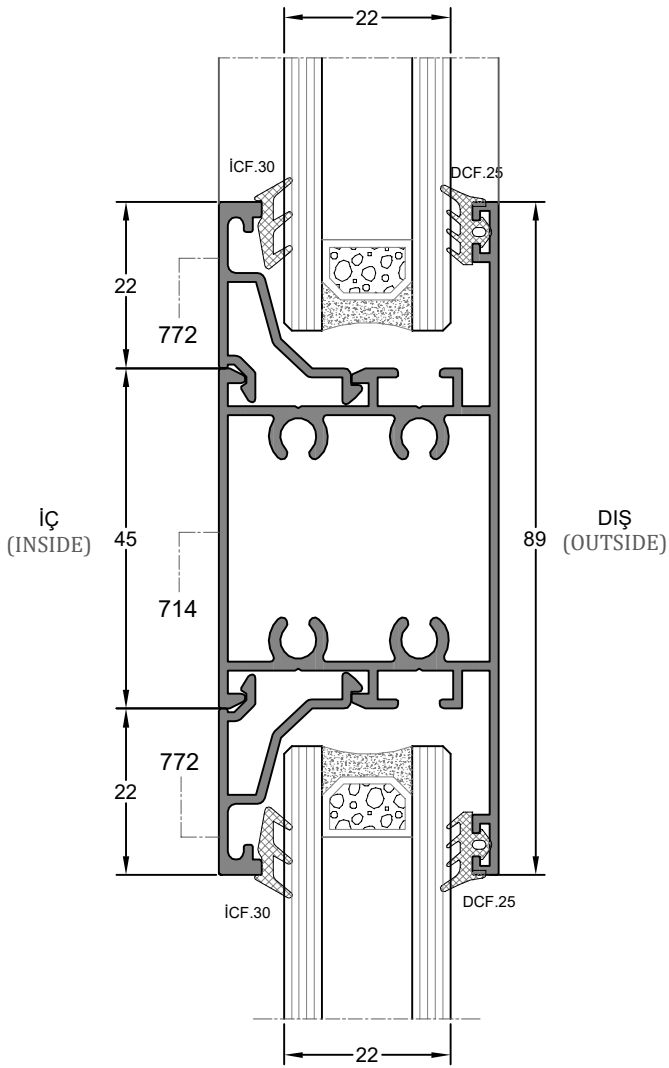
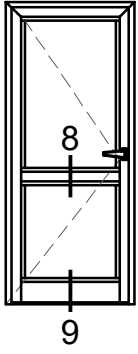
DIŞ
(OUTSIDE)



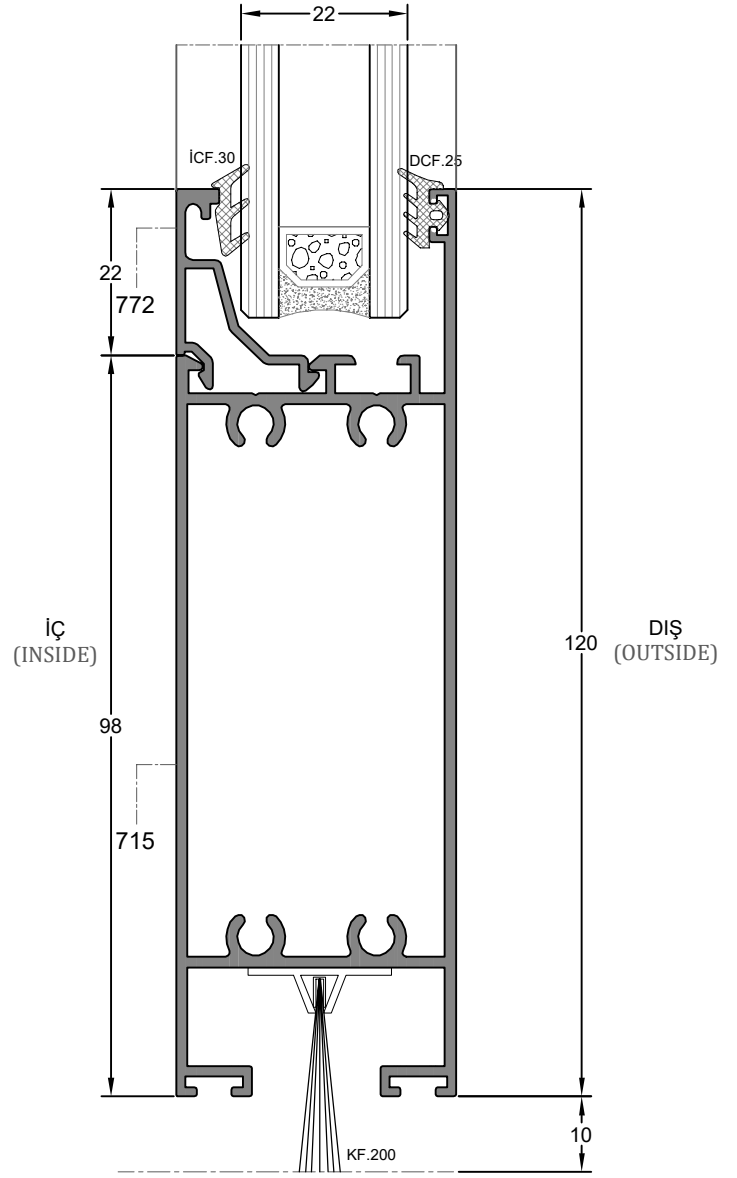
İÇ
(INSIDE)



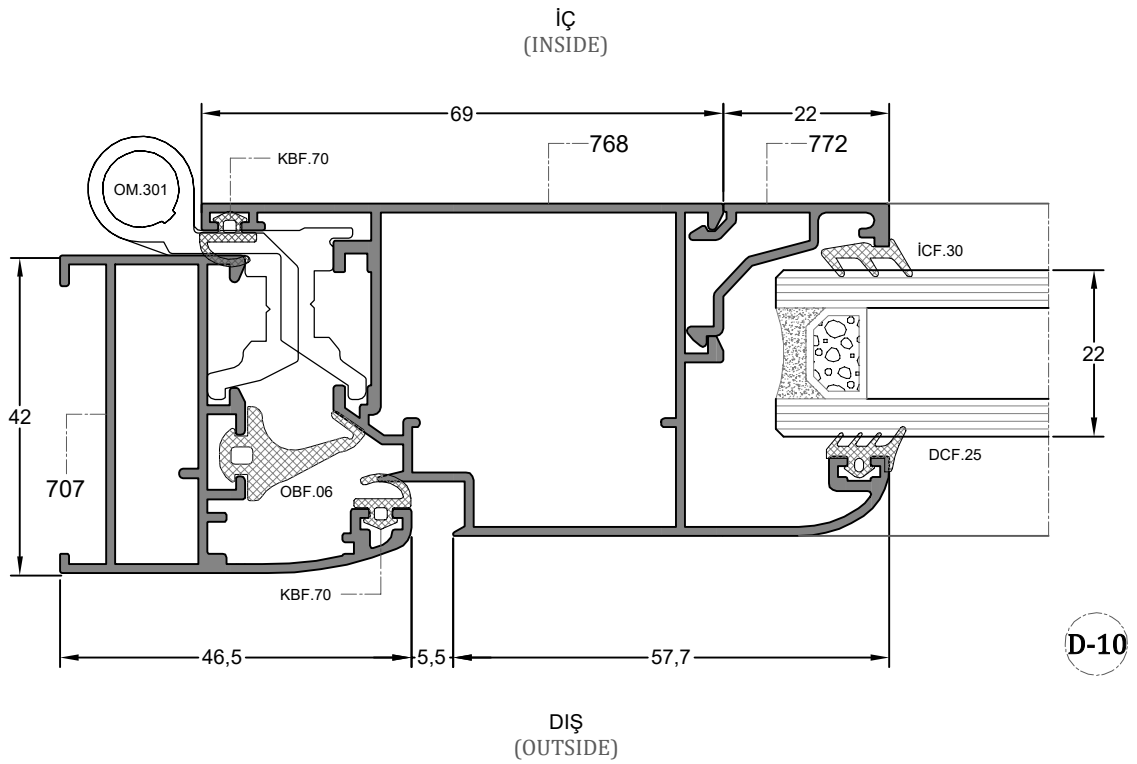
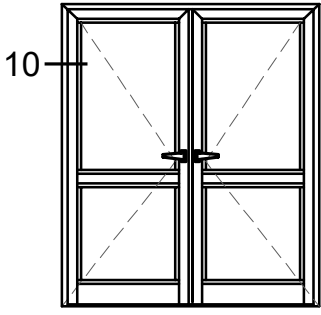
DIŞ
(OUTSIDE)

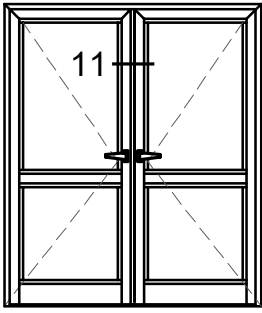


D-8



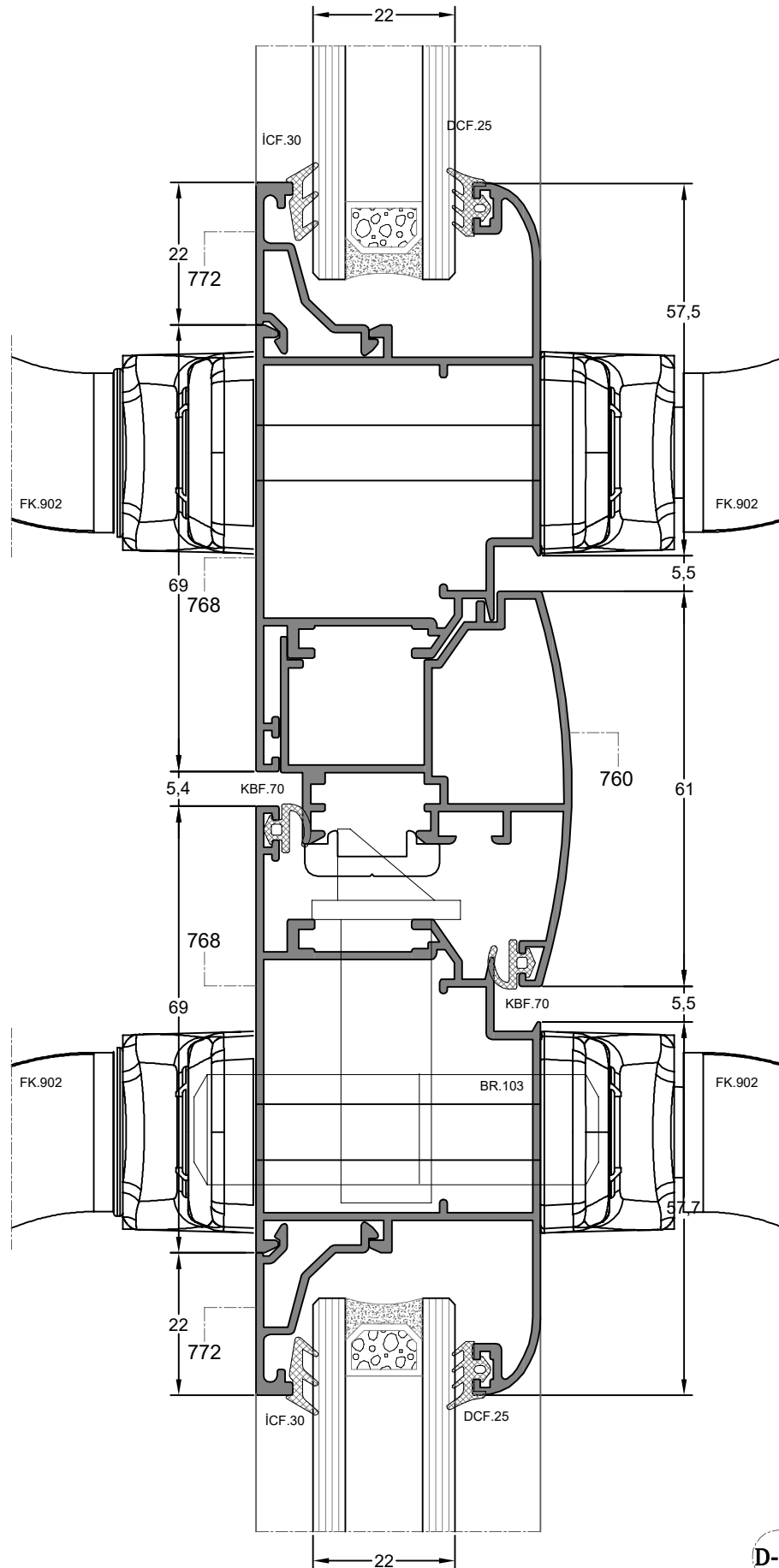
D-9





İÇ
(INSIDE)

DIŞ
(OUTSIDE)



D-11